

使用方法

- ① 使用する機器の音声を「モノラル」に設定してください。
- ② 使用する機器に本製品のUSB Type-C コネクタをしっかりと奥まで差し込んでください。
- ③ イヤホンを耳に装着してご使用ください。

リモコン操作

●電話が着信した場合

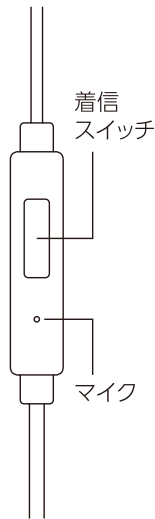
着信スイッチを押すと通話状態になります。

●通話を終了する場合

着信スイッチを押すと通話が終了します。相手が電話を切った場合も通話が終了します。

●電話を発信する場合

電話をかける場合はスマートフォン側で発信の操作をしてください。



※スマートフォンの機種により着信スイッチの使用方法などが異なる場合があります。

※一部のスマートフォンでは、待ち受け状態で着信スイッチを押すとスマートフォンの音楽が再生される場合やスマートフォン側の他の機能が起動する場合があります。これは、スマートフォン側の仕様によるものです。ご使用にならない時は、誤動作を防止するために、本製品を取りはずしてください。

※本製品を使用する場合、スマートフォン側の設定が必要な機種もありますので、お使いのスマートフォンの取扱説明書をご確認ください。

シリコンイヤークッションの交換方法

本製品には、SS/S/M/L 4サイズのシリコンイヤークッションが付属されています。

イヤホン部のシリコンイヤークッションが耳にフィットしない場合は付属のシリコンイヤークッションの中からサイズの合うものに交換してご使用ください。

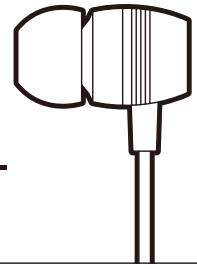


※お買い上げ時にはMサイズが装着されています。

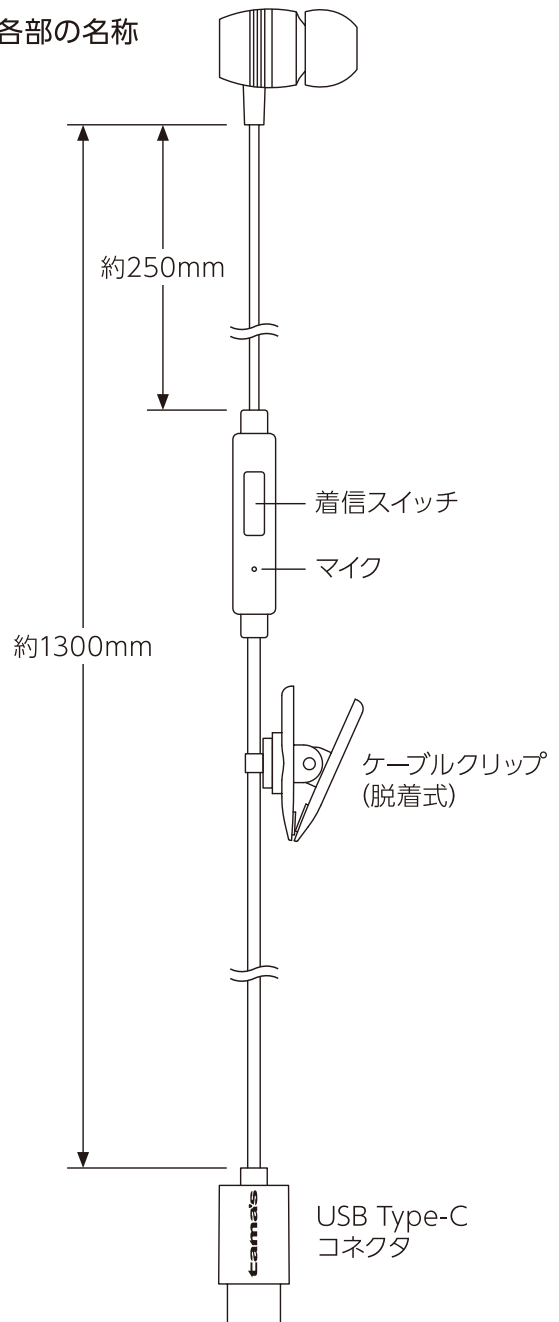
tama's

取扱説明書

Type-C モノラルハンズフリー TMH01C



■各部の名称



安全上のご注意

ここに記した注意事項は、製品を安全に正しくお使いいただき、あなたや他の人々への危害や損害を未然に防止するためのものです。いずれも安全に関する重要な内容ですので、必ずお守りください。

！ 注意 | 人が軽傷および物的損害を負う可能性が想定される内容。

被害事象：出力出ず・反応せず・断線・腐食・破損・故障・ケガなど。

- 分解・改造をしない。
- 製品に金属などを差し込まない、端子を金属などでショートさせない。
- 音が歪んだり、振動板を壊す場合があるので、許容入力許容外の音量にしない。
- 遮音性が高いため、運転中や周囲の音が聞こえないと危険な場所で使用しない。
- 使用時に音量を上げすぎない。耳を刺激するような音量で長時間使用しない。
- シュレッダーなど、巻き込みの可能性のある場所では使用しない。
- 使用前に各接続部を確認し、ホコリなどの付着や接続部の変形・破損したものは使用しない。
- 端子電極部に水分を付着させたり、結露した状態で使用しない。
- 本製品が直接接触する耳や肌などに異常を感じたら、使用しない。
- 睡眠中は使用しない。
- 湿気やホコリがある場所、高温になりやすい車内など、直射日光の当たる場所に保管しない。
- 乳幼児・小児の手の届く場所で使用・保管しない。
- 使用時に接続部を確認してまっすぐ接続し、無理な力を加えて接続しない。
- ケーブルを巻きつけたり、ケーブルを引っ張って取りはずさない。無理な力を加えない。
- 火中に投入しない。電子レンジ、オーブンなどで加熱しない。
- 投げたり、落としたり、衝撃を与えない。
- イヤーパッドが万一はずれて耳に残った場合、医師の診察を受ける。無理に取り出さない。

■ 使用上のご注意

- カナルタイプのイヤホンは、ケーブルのこすれ音などが聞こえる場合があります。
- 冬場など乾燥した場所でご使用の際、静電気により耳に刺激を感じる場合があります。
- 本製品が汚れた場合や、皮脂や汗が付着した場合は、乾いた布でふきとってください。シンナー、ベンジン、アルコールなどでふかないでください。本製品を傷める原因になります。
- イヤーパッドは消耗品のため、通常の使用や保管の状態でも、経年変化で劣化する場合があります。

保証規定 | 保証期間／お買い上げ日より 6ヶ月

必ず、お買い上げ店舗のレシートをパッケージ、本保証規定書(取扱説明書)と一緒に保管してください。万一、修理の際は、現品とパッケージ、本保証規定書(取扱説明書)と販売店のレシートを添え、パッケージ記載の当社住所までお送りください。なお、修理後の保証期間の延長はいたしません。

- 保証期間内に、パッケージ、および本保証規定書(取扱説明書)記載の注意事項をお守りいただいた正しい使用状況で、万一故障した場合には本製品をお預かり後、無償で修理、または交換します。
※次の場合は保証対象外、または有償修理となります。
 - 1) 本製品(修理対象品)とパッケージ、本保証規定書(取扱説明書)、およびレシートの提示がおこなわれない場合。
 - 2) 安全上の注意に記載した事項をお守りいただいてない場合。
 - 3) 個人売買や正規販売店以外で、ご購入した場合。
 - 4) 地震、火災、落雷、台風などの災害により故障した場合。
 - 5) ご購入後、落下や衝撃などの事象が発生した場合。
 - 6) 付属品(イヤーパッド)。
 - 7) 変形・破損がある場合。
- 本製品のご使用が事故や法令違反の原因になりましても、一切の補償はいたしかねます。
- お預かりした製品が、保証対象外と認められる場合、修理費用等、実費負担をご請求させていただく場合がございます。あらかじめご了承ください。
- 本保証書は日本国内のみ有効です
(This warranty is valid only in Japan).
- ご返送時にご記入いただいたお客様の個人情報は、商品の修理に関するご連絡、修理・交換の対応以外の目的に使用いたしません。なお、上記利用目的の実施に必要な範囲で、業務委託先に預託する場合がありますのでご了承ください。

多摩電子工業株式会社

〒215-0033 神奈川県川崎市麻生区栗木2-6-18
お客様商品問い合わせ TEL.044-543-8884
受付時間 AM10:00~PM6:00(土・日・祝を除く)