

# 取扱説明書

スマホホルダー  
エアコンルーバー  
TKR12ALK

本製品をお買い上げいただきましてありがとうございます。本書をよくお読みになり、正しくご使用ください。なお本書は大切に保管し、いつでも参照できるようにしてください。

**安全上のご注意** ご使用の前に、必ず「安全上のご注意」をよくお読みのうえ、正しくお使いください。

ここに記した注意事項は、製品を安全に正しくお使いいただき、あなたや他の人々への危害や損害を未然に防止するためのものです。いずれも安全に関する重要な内容ですので、必ずお守りください。

**警告** 人が死亡または重傷を負う可能性が想定される内容。

- 被害事象: 事故・誤飲・破裂・ケガ・熱傷など。
- 車の運転中は、本製品や取付機器の操作・調整および画面の注視はしない。
  - 運転に支障をきたす場所・エアバッグなどの作動時に支障をきたす場所に放置しない。また、運転の妨げになるため、ファンカーやシフトノブ、スイッチなどの操作に影響する場所、ウィンドウや視界を妨げる場所に設置しない。
  - 分解・改造をしない。
  - 脱落の恐れがあるため、本製品を水につけたり濡らさない・水濡れ品は使用しない。
  - 乳幼児・小児の手の届く場所で使用・保管しない。
  - 投げたり、衝撃を与えない。外圧により取付機器の脱落や本製品の破損に至る恐れがあるので、取付機器に無理な外圧を加えない。
  - 振動、衝撃、温度変化、直射日光、経年変化により脱落の危険があるので、出発前にクリップが固定されていることを確認する。
  - 長時間使用する場合、定期的にスマートフォンの取付状態を確認する。

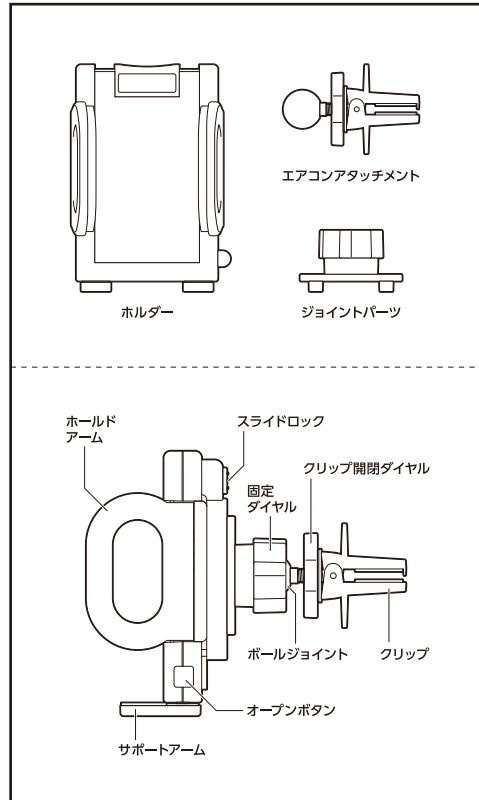
**注意** 人が軽傷および物的損害を負う可能性が想定される内容。

- 被害事象: 腐食・破損・故障・ケガなど。
- 室内および車内専用のため、バイクや自転車などで使用しない。
  - 大きな振動や衝撃が加わる場所を走行する際は、あらかじめ本製品を取りはずし、取付機器の脱落防止のため、急ハンドル・急アクセルなどの操作をしない。
  - 車から離れる際は本製品や取付機器を車内に放置しない。
  - 0℃から40℃の環境下で保管する。それ以外の環境では保管しない。
  - 着脱の際は、取付機器が高温の恐れがあるので、熱傷防止のため温度を確認してから取り外す。
  - 取付場所の材質により、取付部を傷めたり取付跡が残る場合があります。

## 使用上のご注意

- 本書に記載されていない使い方はしないでください。
- エアコンルーバーの材質や表面形状によっては、クリップが固定されにくい場合があります。しっかり固定されない場合は使用を中止してください。
- 振動などにより固定部分が緩む場合があります。使用前には必ず、各固定部がしっかりと固定されていることをご確認のうえ、ご使用ください。
- 本製品に亀裂などの破損、変形、劣化を発生した場合は、直ちに使用を中止してください。
- 本製品を装着したエアコン吹き出し口からの冷房や暖房などのご利用はお控えください。結露や熱などによる故障の原因となる場合がありますのでご注意ください。
- 本製品が汚れた場合、乾いた布でふきとってください。シンナー、ベンジン、アルコール類、またはその他薬品などを本製品に付着させないでください。石けんや洗剤なども使用しないでください。本製品を傷める原因になります。
- 本製品は、金属部品やプラスチックでできております。燃やすと危険ですので、廃棄する時は各自自治体の指示に従った方法で、正しく廃棄してください。
- 車内は高温になる場合があるため、本製品は車内に放置せず必ず取りはずしてください。熱による本製品の変形・破損・脱落・故障、取り付け部への影響・破損の原因となります。

## 各部の名称



仕様 ※仕様および外観は、性能改良のため予告なく変更することがあります。

- [ホルダー]  
●サイズ(アーム収納時): 約W68×H100×D54mm  
●質量: 約75g  
●材質: ABS 他
- [エアコンアタッチメント]  
●サイズ: 約W25×H40×D60mm  
●質量: 約20g  
●材質: PC 他
- [ジョイントパーツ]  
●サイズ: 約W33×H44×D27mm  
●質量: 約10g  
●材質: ABS 他

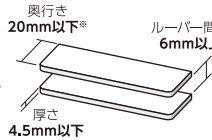
## 使用方法

※本製品ご使用の際に指や爪を挟まないようにご注意ください。

◎取り付ける前に エアコンルーバーサイズとエアコン吹き出し形状をご確認ください。

**【対応エアコンルーバーサイズ】**

本製品を取り付けるお車のエアコンルーバーサイズをご確認ください。エアコンルーバーサイズが右記サイズであっても取り付けできない場合があります。※奥行きは20mm以上でも取り付けできませんが、クリップ先端のフックがからまないため、保持力が弱くなります。



**【対応エアコン吹き出し口形状】**

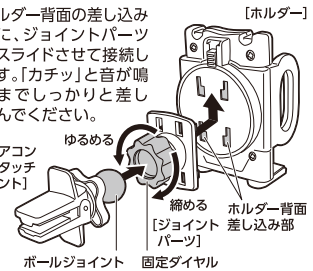
本製品を取り付けるお車のエアコン吹き出し口形状をご確認ください。エアコン吹き出し口が右記形状であっても取り付けできない場合があります。



### ①ホルダー・ジョイントパーツ・エアコンアタッチメントを接続

①ジョイントパーツの固定ダイヤルをゆるめて、エアコンアタッチメントのボールジョイントを接続し、固定ダイヤルを締めて固定してください。

②ホルダー背面の差し込み部に、ジョイントパーツをスライドさせて接続します。「カチッ」と音が鳴るまでしっかりと差し込んでください。



### ②エアコン吹き出し口に本製品を取り付ける

※エアコン吹き出し口に本製品を取り付ける際はホルダーからスマートフォンをエアコンルーバーに負荷がかかります。取り付け作業の際は必ずしてからおこなってください。エアコンルーバーの強度などは、予めご確認ください。

①エアコンアタッチメントを取り付けるエアコンルーバーのゴミやホコリ、油分などを取り除き、よく乾燥させてください。

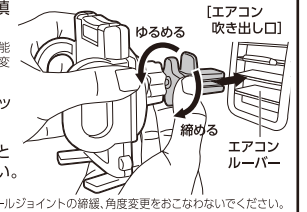
②エアコンアタッチメントのクリップ開閉ダイヤルをゆるめてクリップを開き、エアコンルーバーの奥までゆっくり慎重に押し入れてください。

※スムーズに入らない場合はサイズが合わない可能性があります。無理に押し入れると、ルーバーの変形や破損の原因になりますのでご注意ください。

③クリップ開閉ダイヤルを締めてクリップを閉じ、固定してください。

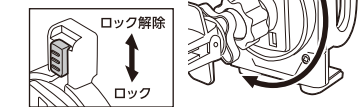
④本体を上下・左右に揺らして、しっかりと固定されていることをご確認ください。

※不安定な場合は再度挟み直してください。本製品をエアコンルーバーに取り付けた状態で、ボールジョイントの締緩、角度変更をおこなわないでください。



### ③ホルダーの角度調節

●スライドロックを上げてホルダーを回転させ、角度を調節し、スライドロックを下げて固定します。



●固定ダイヤルをゆるめて、ボールジョイント部の角度を調節し、固定ダイヤルを締めます。

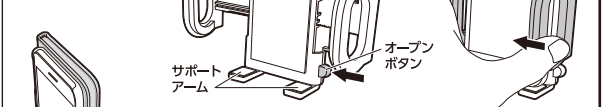


### ④スマートフォンを取り付ける

①ホルダーのオープンボタンを押してホルダアームを開いてください。

②スマートフォンを挟み込み、ホルダアームをしっかりと閉じて固定してください。

※スマートフォンがしっかりと固定され、くらつきがないことを確認してください。



手帳型ケースをホルダする場合は、ケース形状により、本製品でホルダできない場合があります。その場合はケースをはずしてご使用ください。※ケース材質により、ケースを傷める場合がありますのでご注意ください。

### スマートフォンの取りはずし方法

スマートフォン本体をしっかり押さえ、ホルダーのオープンボタンを押してください。※不意の落下による破損や故障を防ぐために、必ずスマートフォン本体をしっかり押さえおいてください。