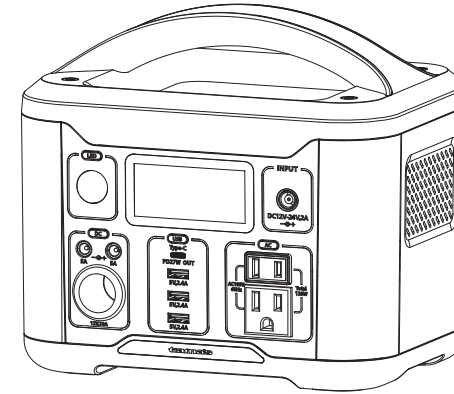


tama's

取扱説明書

TL108OR ポータブル電源



製造・販売元

多摩電子工業株式会社

本社 〒215-0033 神奈川県川崎市麻生区栗木2-6-18
 多摩電子工業株式会社 URL <https://tamadenco.co.jp>
 お客様商品問い合わせTEL 044-543-8884
 受付時間 AM9:00~PM6:00(土・日・祝を除く)

当社WEBサイト



TL108OR

使用上のご注意

- 本製品を使用目的用途以外に使用しないでください。
- 本製品は防水・防塵仕様ではありません。
- ほこりの多い場所や高温多湿の場所で使用、放置、保管しないでください。
- 本製品を不安定な場所に置かないでください。必ず平坦で安定した場所に置いてください。
- 本製品の通風孔は、安全確保のため絶対にふさがらないでください。本製品の両サイドと背面5cm以上スペースを空けてください。
- 蓄電は付属のACアダプタおよび電源コード・カーアクセサリーソケット用アダプタを使用してください。付属以外のアダプタは使用しないでください。
- 蓄電中は、給電しないでください。
- 給電中は本製品は温かくなりますが故障ではありません。
- 給電する機器の充電制御や充電状況、環境などにより給電できない、または急速充電にならない場合があります。
- 各接続部をACタップ・USBハブなどで分配して使用しないでください。
- 本製品が汚れた場合、乾いた布でふきとってください。シンナー、ベンジン、アルコールなどでふかないでください。本製品を傷める原因になります。
- 本製品を使用中、付近のテレビ、ラジオ、チューナーなどにノイズが入る場合があります。
- LEDライトの「SOS点滅モード」は緊急時のみに使用してください。
- 本製品はすべての機器での動作を保証するものではありません。

ケーブルの取り扱いの際には必ず以下についてもお守りください

- ① コネクタは精密パーツです。着脱の際はコネクタ本体を持って接続部をご確認のうえ、慎重におこなってください。
- ① ケーブルの使用、保管時は折り曲げ、捻り、衝撃などを加えないでください。動作不良の原因となります。
- ① 少しでも変形や破損したケーブル、液体や異物が付着したコネクタは使用しないでください。

仕様

※仕様および外観は、性能改良のため予告なく変更することがあります。

充電電池タイプ	リチウムイオン充電電池	DC出力	カーアクセサリーソケット x 1 : DC12V/10A		
充電電池容量	202Wh/54,600mAh(3.7V換算)		DC端子(外径5.5mm、内径2.1mm) x 2 : DC12V/5A 合計最大10A		
入力	DCジャック : DC12V-24V/2A Max	蓄電時間	約8時間	本体質量	約2.9kg
AC出力(正弦波)※	AC100V / 1.2A 60Hz 120W Max		動作保証温度		
USB-A出力	USB-A x 3 : DC5V/2.4A 合計最大7.2A	外形寸法	約 幅21.5 x 高さ19.2 x 奥行16.0 cm		
USB Type-C出力	DC5V/3A, DC9V/3A	付属品	ACアダプタ・電源コード・カーアクセサリーソケット用アダプタ		

※50Hz専用の電気機器ではご使用いただけません。

使用機器への給電目安

※使用する機器の状態や使用状況により変わります。

スマートフォン(10W)	タブレット(30W)	ドローン(25W)	扇風機(50W)	ノートパソコン(100W)	電気スタンド(15W)
フル充電 (#2,700mAh)	フル充電 (#9,100mAh)	フル充電 (#6,750mAh)			
16.2台分	5.4台分	6.5回充電	3.2時間	1.6時間	10.8時間



キケン!
使用しない時は
全てのコネクタを
抜くこと



あぶない!
電圧への衝撃

本製品の廃棄方法 / 充電式電池リサイクル

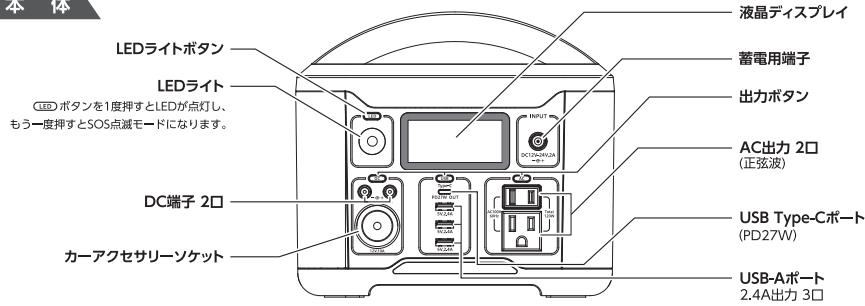
本製品はリサイクル可能な充電電池を内蔵しています。
 本製品を廃棄するときは、当社お客様商品問い合わせまで、ご相談ください。
 本製品の分解は絶対にしないでください。



Li-ion20

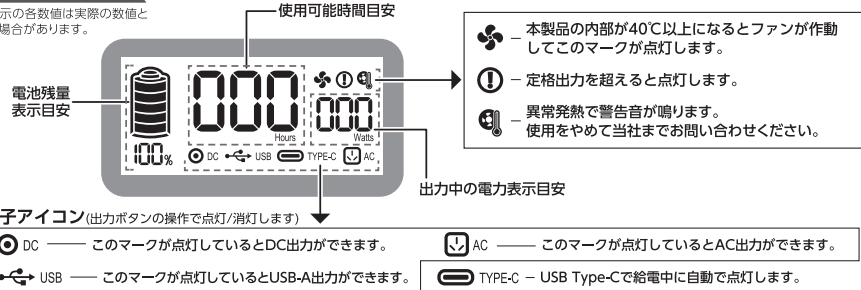
各部名称 / 液晶ディスプレイ

本体



液晶ディスプレイ

※液晶表示の各数値は実際の数値と異なる場合があります。



本製品の使用方法

- 初めてお使いになる時は、本製品を十分に蓄電してからご使用ください。
- 蓄電池が空の状態でも長期保存すると、蓄電ができなくなったり故障の原因になりますので、長期保存する場合は、涼しく乾燥し直射日光が当たらない場所で保管し、定期的に6ヶ月に1回程度、80%程度まで蓄電してください。

本製品の蓄電

①接続 付属のACアダプタまたはカーアクセサリーソケット用アダプタを蓄電用端子に接続してください。各電源に接続してください。蓄電がはじまります。

②蓄電完了の反応 満蓄電後、約1分で液晶ディスプレイが消灯します。消灯後はすみやかに各接続部をはずしてください。

③蓄電時間目安 (0→100%)

ACアダプタ AC100V	カーアクセサリー用アダプタ 12V車の場合	カーアクセサリー用アダプタ 24V車の場合
約8時間	約8.5時間	約4.5時間

各機器への給電

①液晶ディスプレイに下記アイコンが表示されている端子で給電できます。

使用する端子の出力ボタン (DC) (USB) (AC) を押し、端子アイコンの表示を確認してください。(液晶ディスプレイ消灯時は2度押しする必要があります)

②もう一度出力ボタンを押すと給電が停止します。

※各接続機器に給電していない状態、または各給電出力が下記電力値以下の状態が1分経過すると液晶ディスプレイが消灯し、給電が停止します。

- ・A C 出力：給電出力5W以下
 - ・USB-A出力：給電出力1W以下
 - ・Type-C出力：給電出力1W以下
 - ・D C 出力：給電出力4W以下
- ※給電出力15W以下の状態では、ディスプレイ表示「出力中の電力表示目安」に誤差が生じる場合があります。

※出力ボタン操作で一時的にファンが回ることがありますが異常ではありません。
 ※各出力端子に接続するケーブル類は、付属しておりません。別途ご用意ください。
 ※各出力端子の上限を超えて使用すると、本製品を保護するために出力を遮断します。
 ※USB PDによる給電および蓄電はUSB PD対応機器及びUSB PD対応ケーブルが必要です。
 ※本製品のUSB Type-Cポートは、USB PD非対応の機器にもご使用いただけます。その場合、最大5V/3Aでの充電となります。
 ※本製品のカーアクセサリーソケットは、シガーライターには対応していません。

安全上のご注意

ここに記した注意事項は、製品を安全に正しくお使いいただき、あなたや他の人々への危害や損害を未然に防止するためのものです。いずれも安全に関する重要な内容ですので、必ずお守りください。

警告

人が死亡または重傷を負う可能性が想定される内容。
 被害事象：異常発熱・火災・感電・事故・誤飲・破裂・ケガ・熱傷など。

- 分解・改造をしない。
- 車の運転中は操作しない。
- 運転に支障をきたす場所・エアバッグなどの作動に支障をきたす場所に放置しない。
- 製品に金属などを差し込まない、接続端子を金属などで接触させない。
- 熱のこもる場所(布で覆われている中など)・本体が体に触れる環境で使用しない。
- 水につけたり濡らさない・水濡れ品は使用しない・濡れた手で使用しない。
- 蓄電時は指定以外の方法でおこなわない。
- 指定の出力定格を超えて使用しない。
- 本製品に通年使用する家電製品(エアコン・冷蔵庫・洗濯機・乾燥機など)は、使用しない。
- 使用前に各接続部内部を確認し、ホコリなどの付着や接続部の変形・破損がないか確認する。
- 付属のACアダプタが傷んだり、コンセントへの差し込みがゆるい場合、使用しない。
- 付属のカーアクセサリーソケット用アダプタが傷んだり、車のアクセサリーソケットへの差し込みが異常がある場合、使用しない。
- 睡眠中は使用しない。
- 暖房器具などのそばや、湿度の高い場所で使用・保管しない。
- 乳幼児・小児の手の届く場所で使用・保管しない。
- 直射日光の当たる場所、炎天下で密閉された車内や家屋で使用・保管しない。
- 使用しない場合、全ての接続箇所をはずし、安全な場所に保管する。接続したまま放置しない。
- 蓄電用端子に当社製以外のACアダプタおよび電源コード・カーアクセサリーソケット用アダプタを接続しない。
- 出力端子同士を接続しない。
- 使用時に接続部を確認してまっすぐ接続し、無理な力を加えて接続しない。
- 火中に投入しない。暖房機器などで加熱しない。

- 雷がなりはじめたら、安全のため本製品や接続されている各機器にさわらない。
- 重い物を載せたり、落下しやすい場所、磁気、ホコリの多い場所に置かない。
- お手入れの際は液晶ディスプレイの各出力がOFFになっている状態(電源が切れていること)を確認する。
- 投げたり、衝撃を与えない。
- 煙が出てたり、異臭がする場合、直ぐに使用をやめる。
- 本体内部に水や異物が入った場合、直ぐに使用をやめる。
- 落としたり、破損した場合、直ぐに使用をやめる。
- 医療機器に本製品を使用しない。
- 心臓ペースメーカーなどの医療機器およびその他の電子機器へ本製品を近づけない。
- 各接続部をACタップ・USBハブなどで分配して使用しない。

注意

人が軽傷および物的損害を負う可能性が想定される内容。
 被害事象：出力出ず・反応せず・断線・腐食・破損・故障・ケガなど。

- 本体や各接続部に水分を付着させたり、結露した状態で使用しない。
- ご使用時に、本製品やご使用機器が極端に熱くなったり異常を感じた場合は使用しない。
- 0℃から45℃の環境下で使用する。それ以外の環境では使用しない。
- 10℃から65℃の環境下で保管する。それ以外の環境では保管しない。
- コネクタをはずす際は、コネクタ本体を持っておこなう。ケーブルを持って強く引っ張らない。
- 携帯やスマートフォンなどを充電する場合、充電対象機器の電池は装着した状態で充電する。はずした状態で充電しない。
- 内蔵電池が液漏れした場合、素手でさわらない。失明の恐れがあるので、液を目に触れないようにする。万一、液が目に入った場合は水道水で充分洗い、医師の治療を受ける。液が服についても水道水などで充分洗い流す。皮膚に異常がある場合、医師に相談する。
- カーアクセサリーソケットの差し込みが極端に硬い場合、無理に差し込まない。
- 付属カーアクセサリーソケットアダプタは、エンジンをかけた状態で車のカーアクセサリーソケットに挿しエンジンを切る前にカーアクセサリーソケットから抜く。
- 50Hz専用の電気機器には使用しない。
- LEDライトは直視しない。