

保証規定

保証期間 / ご購入日より 6ヶ月

必ず、購入明細書を本書およびパッケージと一緒に保管してください。万一、修理の際は、現品に購入明細書と本書およびパッケージを添え、記載の当社住所までお送りください。なお、修理後の保証期間の延長はいたしません。

●保証期間内に、本書およびパッケージ記載の注意事項をお守りいただいた正しい使用状態で、万一故障した場合には本製品をお預かり後、無償で修理、または交換します。また、本製品の不具合に関連生じた、本製品以外の損害・費用・データ損失に関しましては、一切の補償をいたしかねます。また、代替品の先送りなどのご対応はいたしかねます。

※次の場合は保証対象外となります。

- 1) 本製品(修理対象品)と購入明細書、本書およびパッケージの提示がおこなわれない場合。
- 2) 安全上の警告・注意に記載した事項をお守りいただけていない場合。
- 3) 個人売買や正規販売店以外で、ご購入した場合。
- 4) 地震、火災、落雷、台風などの災害により故障した場合。
- 5) ご購入後、落下や衝撃などの事象により故障した場合や水没、汚れにより故障した場合。
- 6) 健康被害が生じた場合。
- 7) 本製品を紛失・破損した場合。

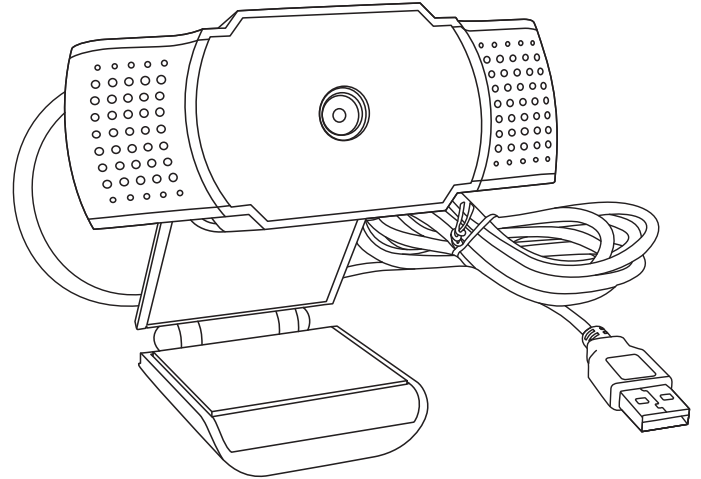
●お預かりした製品が、保証対象外と認められる場合、修理費用等、実費負担をご請求させていただく場合がございます。あらかじめご了承ください。

●本保証書は日本国内のみ有効です(This warranty is valid only in Japan).

●ご返送時にご記入いただいたお客様の個人情報は、商品の修理に関するご連絡、修理・交換の対応以外の目的に使用いたしません。なお、上記利用目的の実施に必要な範囲で、業務委託先に預託する場合がありますのでご了承ください。

取扱説明書

SK94  
WEBカメラ



製造・販売元 **多摩電子工業株式会社**

〒215-0033 神奈川県川崎市麻生区栗木2-6-18

<https://tamadenco.co.jp>

製品に関するお問い合わせ TEL.044-543-8884 受付時間 平日 9:00~18:00

主な仕様

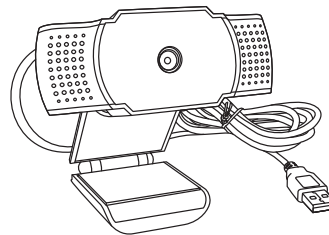
※仕様および外観は、性能改良のため予告なく変更することがあります。

サポート フレームレート、 ファイル形式	1280x720 : 30FPS/S(YUY2) 出力ファイル形式 : AVI / BMP
マイク	吸音ノイズ低減内蔵マイク(モノラル)
フォーカス	0.5~1.5m
USBケーブル長	約1.4m
インターフェイス	USB-A(USB2.0)
ドライバー	OS標準ドライバ対応(UVC1.1準拠)
対応ソフト	各種UVC1.1対応WEB会議用ソフト
サポートOS	Windows 10、Mac OS X 以降
消費電力	0.7W
動作保証温度	5℃~35℃
製品重量	約83g(ケーブル含む)

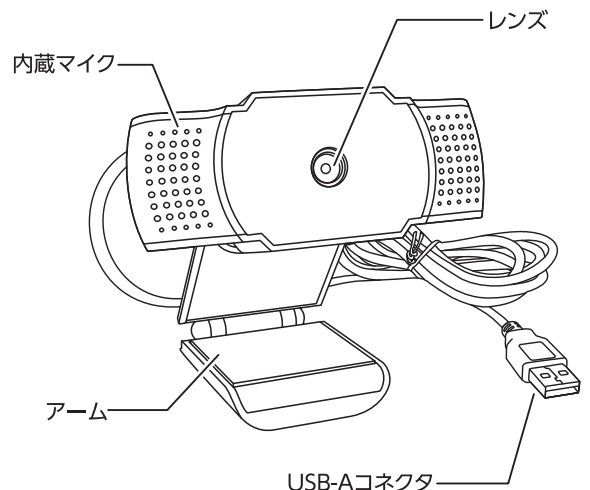
同梱品一覧

本体 x 1

取扱説明書 x 1



各部名称

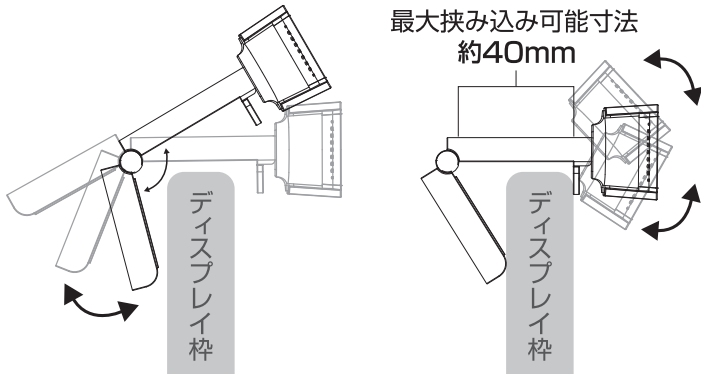


## 本製品の使用方法

- 1 お使いのディスプレイの枠にアームを挟み込み固定してください。固定したことを確認した後、カメラの角度をお好みの位置に設定します。

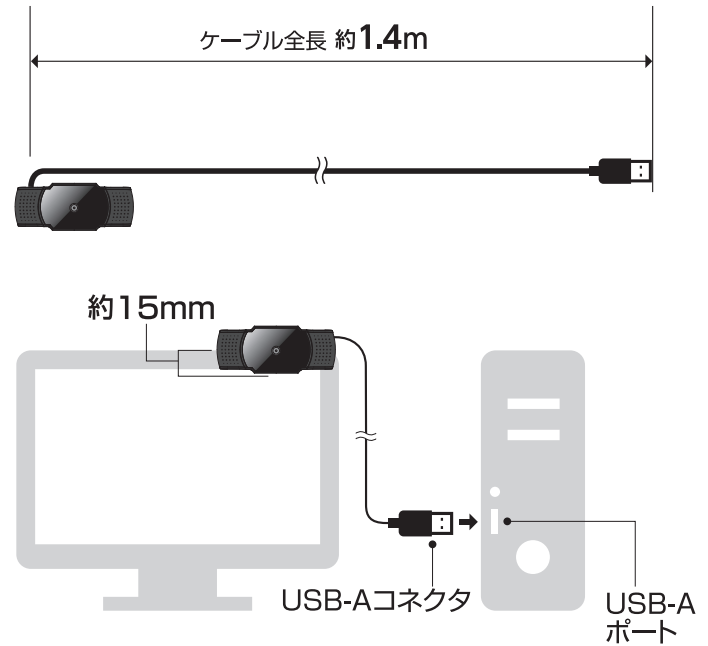
アームを広げてディスプレイ枠に挟んで固定します。

上下にカメラの角度調整ができます。



※ディスプレイに取り付ける場合には、液晶画面にアームがかからないようにしてください。キズ付きなどの要因となります。  
※取り付け時はレンズ部に触れないでください。

- 2 USB-Aコネクタをご使用のパソコンへ接続してください。



※ご使用するパソコンに、USB2.0対応のUSB-A端子が装備されていることをご確認いただき、端子位置と設置場所までの距離もあわせてご確認ください。

## パソコンの接続確認

### Windows 10 2021年3月現在

- 1 Windowsのスタートをクリックします。メニューの「設定」をクリックし、Windowsの設定から「デバイス」をクリックします。
- 2 Bluetoothとその他のデバイスの中のオーディオに「GENERAL WEB CAM」があることを確認してください。



カメラの画像を確認する

- 3 Windowsのスタートをクリックします。メニューの「カメラ」をクリックします。
- 4 WEBカメラの画像が映し出されます。



WEB会議用ソフトウェアにて本製品の詳細を設定した後、ご使用ください。

### MAC OS X

ご使用の際は本製品を設置・接続した後、各WEB会議用ソフトウェアの設定をご確認ください。

## 安全上の注意

ここに記した注意事項は、製品を安全に正しくお使いいただき、あなたや他の人々への危害や損害を未然に防止するためのものです。いずれも安全に関する重要な内容ですので、必ずお守りください。

### 警告

人が死亡または重傷を負う可能性が想定される内容。  
被害事象:異常発熱・火災・感電・事故・誤飲・破裂・ケガ・熱傷など。

- 分解・改造をしない。
- 熱のこもる場所(ポケットやバッグ、布団の中など)・本体が体に触れる環境で使用しない。
- 水につけたり濡らさない・水濡れ品は使用しない・濡れた手で使用しない。
- 使用前に各接続部を確認し、ホコリなどの付着や接続部の変形・破損したものは使用しない。
- 睡眠中は使用しない。
- 暖房器具などのそばや、湿度の高い場所で使用・保管しない。
- 乳幼児・小児の手の届く場所で使用・保管しない。
- 直射日光の当たる場所で使用・保管しない。
- 使用しない場合、全ての接続箇所をはずし、安全な場所に保管する。接続したまま放置しない。
- USB電源に接続しない。
- 使用時に接続部を確認してまっすぐ接続し、無理な力を加えて接続しない。
- 火中に投入しない。電子レンジ、オーブンなどで加熱しない。
- 雷がなりはじめたら、本製品や接続されている各機器にさわらない。
- 重い物を載せたり、落下しやすい場所、磁気、ホコリの多い場所に置かない。
- 使用が禁止されている施設で使用しない。
- 製品に金属などを差し込まない、コネクタやプラグ端子を金属などでショートさせない。

### 注意

人が軽傷および物的損害を負う可能性が想定される内容。  
被害事象:反応せず・断線・腐食・破損・故障・ケガなど。

- コネクタ端子電極部に水分を付着させたり、結露した状態で使用しない。
- 5℃から35℃の屋内環境で使用する。それ以外の環境では使用しない。
- 0℃から40℃の風通しの良い屋内環境で保管する。
- 本製品が極端に熱くなったり異常を感じた場合は使用しない。
- コネクタ、プラグをはずす際は、本体を持っておこなう。ケーブルを持って強く引っ張らない。
- お手入れの際は、各接続部を取りはずす。
- 投げたり、衝撃を与えない。
- 本製品が安定しない場所で使用しない。