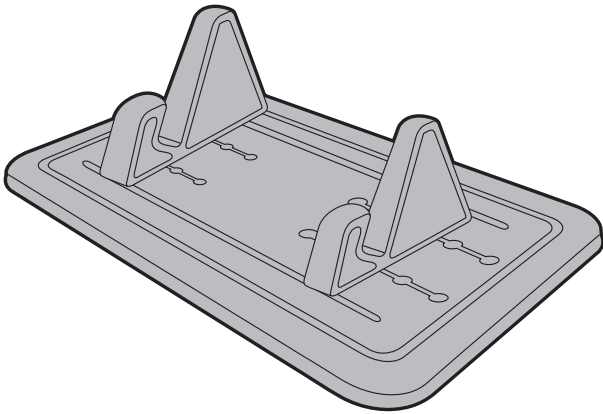


取扱説明書

SK103 ノンスリップ スマホホルダー L



安全上のご注意

ここに記した注意事項は、製品を安全に正しくお使いいただき、あなたや他の人々への危害や損害を未然に防止するためのものです。いずれも安全に関する重要な内容ですので、必ずお守りください。

⚠ 注意

人が軽傷および物的損害を負う可能性が想定される内容。
被害事象:腐食・破損・故障・ケガなど。

- 分解・改造をしない。
- 車の走行中は使用しない。
- 本製品は平らで揺れない安定した面に設置し、末端が脱落しないことを確認したうえで使用する。不安定な状態、落下しやすい場所、ホコリの多い場所で使用しない。
- 水濡れまたは結露した状態で使用しない。濡れた手で使用しない。
- 使用前に各部を確認し、ゴミ・ホコリ・油分などの付着や変形・破損したものは使用しない。
- 投げたり、落としたり、衝撃や振動を与えない。外圧により本製品に設置した末端の脱落や破損に至る恐れがあるので、無理な外圧を加えない。
- 湿気やホコリがある場所、暖房器具のそばや高温になりやすい車内など、直射日光の当たる場所で保管しない。
- 乳幼児・小児の手の届く場所で使用・保管しない。
- 5℃から35℃の屋内環境で使用する。それ以外の環境では使用しない。
- 0℃から40℃の風通しの良い屋内環境で保管する。
- 使用しない場合、安全な場所に保管する。
- 火中に投入しない。電子レンジ、オーブンなどで加熱しない。

使用上のご注意

- パッケージや本書に記載されていない使い方はしないでください。
- 本製品が汚れた場合、水洗いしてください。シンナー、ベンジン、アルコール類、またはその他の薬品などを本製品に付着させないでください。石けんや洗剤なども使用しないでください。本製品を傷める原因になります。
- 本製品はシリコンゴムできております。廃棄する時は各自治体の指示に従った方法で、正しく廃棄してください。

製造・販売元 **多摩電子工業株式会社**

〒215-0033 神奈川県川崎市麻生区栗木2-6-18

<https://tamadenco.co.jp>

製品に関する
お問い合わせ

TEL.044-543-8884

受付時間 平日 9:00~18:00

1 ベースにスタンドアームを取り付ける

ベースのスリット部にスタンドアームの突起をはめこみます。

図1のようにベースの裏面スリット部にスタンドアームの突起がはまっていることを確認してください。

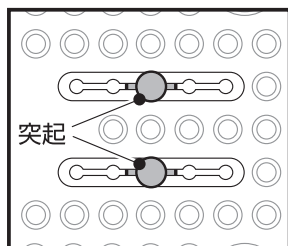
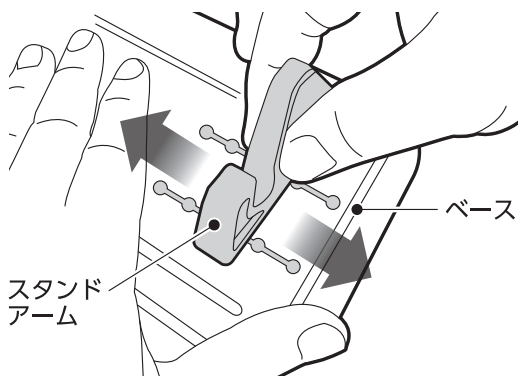


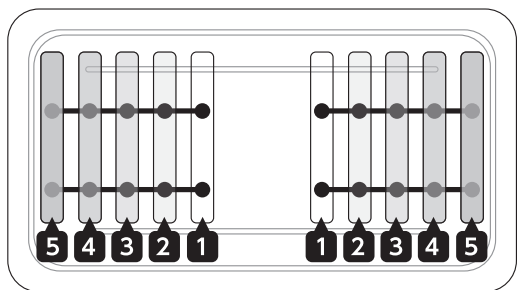
図1 ベース裏面

2 スタンドアームを調整する

ベースをしっかり押さえた状態でスタンドアームを左右にスライドさせて、端末を設置したときに一番安定する位置にスタンドアームを調整します。



ベースのスリット部の丸穴に合わせて、5段階にスタンドアームの位置を調整できます。

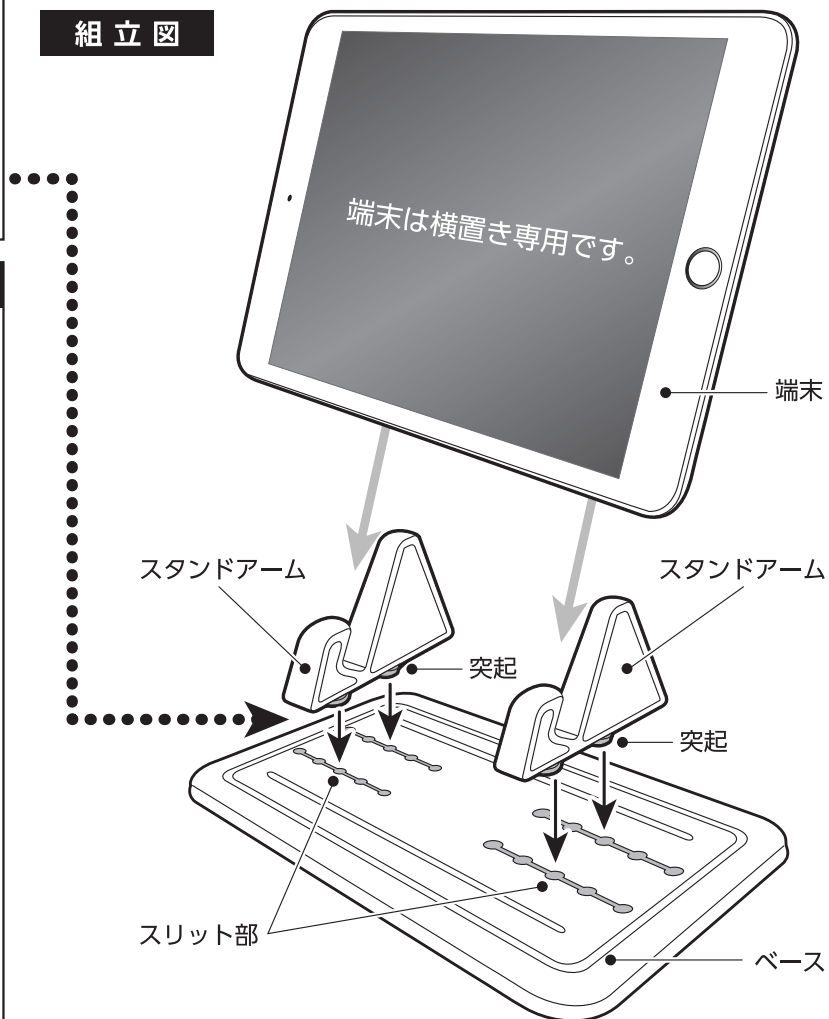


主な仕様

製品サイズ	約W178×H42×D109mm(組立時)	同梱品	ベース×1 スタンドアーム×2 取扱説明書×1
製品重量	約88g(組立時)		
材質	シリコンゴム		

※仕様および外観は、性能改良のため予告なく変更することがあります。

組立図



ご注意

- 組立て・スタンドアームの調整・本製品の持ち運び時には、必ず端末をはずした状態で行ってください。
- スタンドアームの調整時には、必ずベースを平らで揺れない安定した面に設置した状態で行ってください。