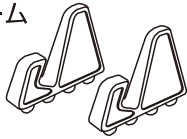


## 同梱品

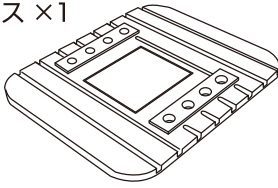
スタンドアーム  
×2



取扱説明書 ×1



ベース ×1



## 主な仕様

|       |                                |
|-------|--------------------------------|
| 製品サイズ | 約 W 89 × H 40 × D 108 mm (組立時) |
| 製品重量  | 約53g (組立時)                     |
| 材質    | シリコンゴム                         |

※仕様および外観は、性能改良のため予告なく変更することがあります。

製造・販売元 **多摩電子工業株式会社**

〒215-0033 神奈川県川崎市麻生区栗木2-6-18

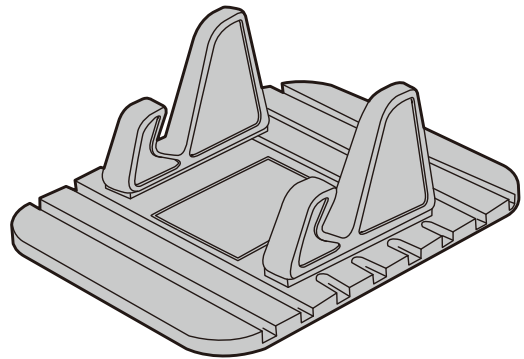
<https://tamadenco.co.jp>

製品に関するお問い合わせ **TEL.044-543-8884** 受付時間 平日 9:00~18:00

tama's

# 取扱説明書

## SK104 ノンスリップ スマホホルダー



## 安全上の注意

ここに記した注意事項は、製品を安全に正しくお使いいただき、あなたや他の人々への危害や損害を未然に防止するためのものです。いずれも安全に関する重要な内容ですので、必ずお守りください。

**注意** 人が軽傷および物的損害を負う可能性が想定される内容。  
被害事象:腐食・破損・故障・ケガなど。

- 分解・改造をしない。
- 車の走行中は使用しない。
- 本製品は平らで揺れない安定した面に設置し、端末が脱落しないことを確認したうえで使用する。不安定な状態、落下しやすい場所、ホコリの多い場所で使用しない。
- 水濡れまたは結露した状態で使用しない。濡れた手で使用しない。
- 使用前に各部を確認し、ゴミ・ホコリ・油分などの付着や変形・破損したものは使用しない。
- 投げたり、落としたり、衝撃や振動を与えない。外圧により本製品に設置した端末の脱落や破損に至る恐れがあるので、無理な外圧を加えない。
- 湿気やホコリがある場所、暖房器具のそばや高温になりやすい車内など、直射日光の当たる場所で保管しない。
- 乳幼児・小児の手の届く場所で使用・保管しない。
- 5℃から35℃の屋内環境で使用する。それ以外の環境では使用しない。
- 0℃から40℃の風通しの良い屋内環境で保管する。
- 使用しない場合、安全な場所に保管する。
- 火中に投入しない。電子レンジ、オーブンなどで加熱しない。

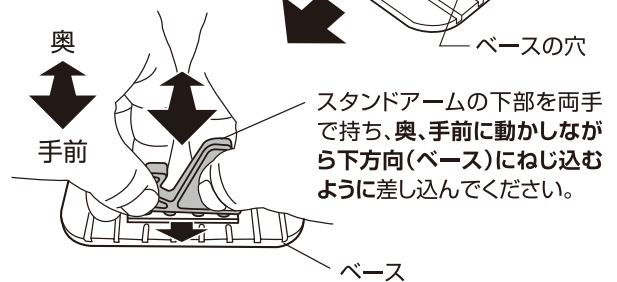
## 使用上のご注意

- パッケージや本書に記載されていない使い方はしないでください。
- 本製品が汚れた場合、水洗いをしてください。シンナー、ベンジン、アルコール類、またはその他薬品などを本製品に付着させないでください。石けんや洗剤なども使用しないでください。本製品を傷める原因になります。
- 本製品はシリコンゴムでできております。廃棄する時は各自自治体の指示に従った方法で、正しく廃棄してください。

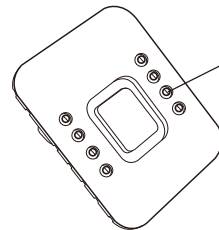
**組立方法** 組立ては必ずベースを平らで揺れない安定した面に設置した状態で行ってください。

図のように、ベースの穴にスタンドアームの突起を差し込んでください。

スタンドアームの突起



ベース



ベースの裏面にスタンドアームの突起が、全てはまっていることを確認してください。

スマートフォン横置き専用です。

組立て本製品の持ち運び時には、必ずスマートフォンをはずした状態で行ってください。

