

取扱説明書

スマートフォン/タブレットホルダー
吸盤タイプ

TKR25DBK

本製品をお買い上げいただきましてありがとうございます。本書をよくお読みになり、正しくご使用ください。なお本書は大切に保管し、いつでも参照できるようにしてください。

安全上のご注意

ご使用前に、必ず「安全上のご注意」をよくお読みのうえ、正しくお使いください。

ここに記した注意事項は、製品を安全に正しくお使いいただき、あなたや他の人々への危害や損害を未然に防止するためのものです。いずれも安全に関する重要な内容ですので、必ずお守りください。

警告 | 人が死亡または重傷を負う可能性が想定される内容。

被害事象: 事故・誤飲・破裂・ケガ・熱傷など。

- 車の運転中は、本製品や取付機器の操作・調整および画面の注視はしない。
- 運転に支障をきたす場所・エアバックなどの作動時に支障をきたす場所に設置しない。また、運転の妨げになるため、ウィンカーやシフトノブ、スイッチなどの操作に影響する場所、ウィンドウや視界を妨げる場所に設置しない。
- 分解・改造をしない。
- 脱落の恐れがあるため、吸盤以外を水につけたり濡らさない・水濡れ品は使用しない。
- 乳幼児・小児の手の届く場所で使用・保管しない。
- 投げたり、衝撃を与えない。外圧により取付機器の脱落や本製品の破損に至る恐れがあるので、取付機器に無理な外圧を加えない。
- 吸着力が得られず本製品が脱落する恐れがあるので、取付面が皮革、合成皮革、布地、塗装面などに取り付けない。
- 振動、衝撃、温度変化、直射日光、経年変化による粘着力の低下や吸盤の劣化などにより脱落の危険があるので、出発前に吸盤が固定されていることを確認する。
- 長時間使用する場合、定期的にスマートフォンまたはタブレットの取付状態を確認する。

注意 | 人が軽傷および物的損害を負う可能性が想定される内容。

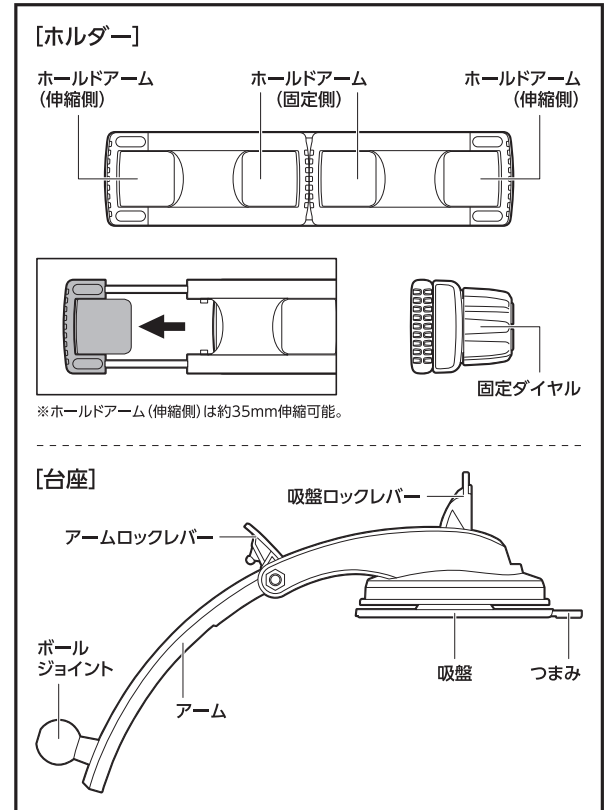
被害事象: 腐食・破損・故障・ケガなど。

- 室内および車内専用のため、バイクや自転車などで使用しない。
- 大きな振動や衝撃が加わる場所を走行する際は、あらかじめ本製品を取りはずし、吸盤がはがれたり、取付機器の脱落防止のため、急ハンドル・急アクセルなどの操作をしない。
- 車から離れる際は本製品や取付機器を車内に放置しない。
- 0℃から40℃の風通しの良い屋内環境で保管する。
- 吸盤や粘着シールの変質などで、取付部が変色したり跡が残るため、直射日光や高温下で使用しない。
- 着脱の際は、取付機器が高温の恐れがあるので、熱傷防止のため温度を確認してから取り外す。
- 取付場所の材質により、取付部を傷めたり取付跡が残る場合があります。

使用上のご注意

- 本書に記載されていない使い方はしないでください。
- ダッシュボードの材質や表面形状によっては、吸盤が貼り付きにくい場合があります。しっかり貼り付かない場合は使用を中止してください。
- 振動などにより固定部分が緩む場合があります。使用前には必ず、各固定部がしっかりと固定されていることをご確認ください。
- 本製品に亀裂などの破損、変形、劣化を発見した場合は、直ちに使用を中止してください。
- 本製品が汚れた場合、乾いた布でふきとってください。シンナー、ベンジン、アルコール類、またはその他薬品などを本製品に付着させないでください。石けんや洗剤なども使用しないでください。本製品を傷める原因となります。
- 本製品は、金属部品やプラスチックでできております。燃やすと危険ですので、廃棄する時は各自自治体の指示に従った方法で、正しく廃棄してください。
- 車内は高温になる場合があるため、本製品は車内に放置せず必ず取りはずしてください。熱による本製品の变形・破損・脱落・故障、取り付け部への影響・破損の原因となります。

各部の名称



仕様

※仕様および外観は、性能改良のため予告なく変更することがあります。

[ホルダー]

- サイズ(ホルドアーム収納時): 約W160×H36×D40mm
- 質量: 約98g
- 材質: ABS 他

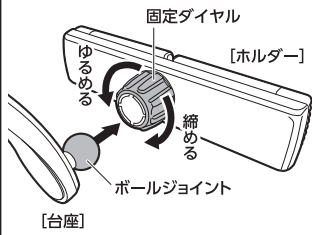
[台座]

- 吸着面サイズ: 約φ75mm
- 質量: 約105g
- 材質: ABS 他

使用方法 ※本製品ご使用の際に指や爪を挟まないようにご注意ください。

①ホルダーと台座を接続

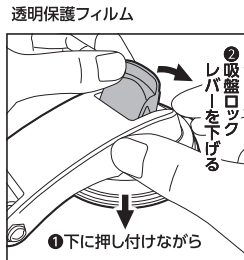
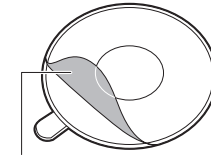
●ホルダー背面の固定ダイヤルをゆるめて、台座のボールジョイントを接続し、固定ダイヤルを締めて固定してください。



②吸盤を貼り付ける

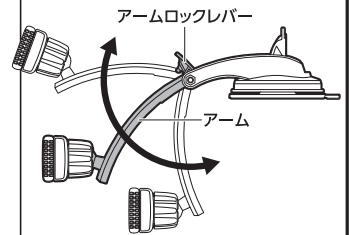
※吸盤を貼り付ける際はホルダーからスマートフォンを取りはずしてからおこなってください。

- ①吸盤を貼り付ける面のゴミやホコリ、油分などを取り除き、よく乾燥させてください。
※ゴミやホコリ、油分などが残っていると十分な吸着力が得られず、走行中の脱落の原因となります。
- ②吸盤裏の透明保護フィルムをはがしてください。
※透明保護フィルムは、取りはずしたホルダー本体を保管する際に再利用します。
- ③貼り付ける面に吸盤を押し付けながら、吸盤ロックレバーを押し下げて固定してください。
※吸盤ロックレバーは反動が強いので、上げ下げ操作時に指や爪をケガしないようにご注意ください。
- ④本体を前後・左右に揺らして、しっかりと固定されていることをご確認ください。
※不安定な場合は再度取り付けをおこなってください。



③アームの角度調節

●アームロックレバーを上げてアームの角度を調節し、アームロックレバーを下げてしっかりとロックしてください。



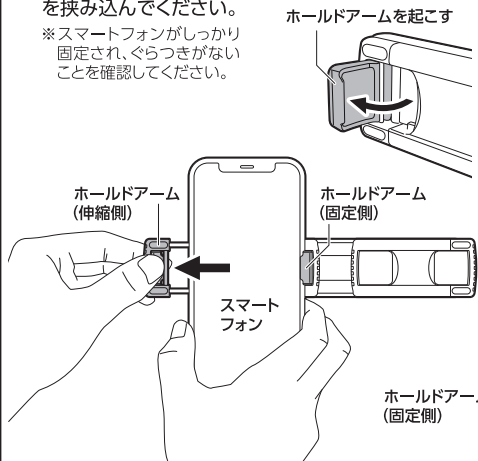
④スマートフォン・タブレットを取り付ける

※不意の落下による破損や故障を防ぐために、必ずスマートフォン・タブレット本体をしっかりと押さえておいてください。

スマートフォンの場合
●縦置き・横置き対応



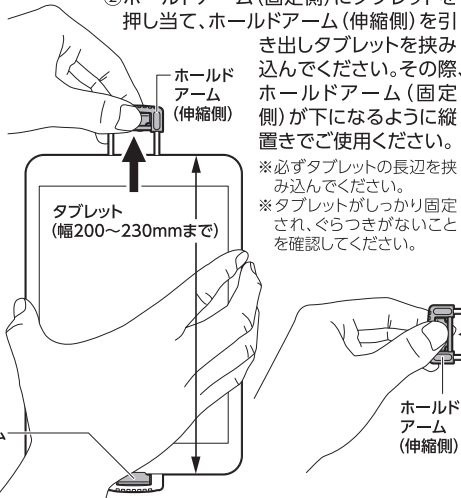
- ①使用するホールドアームを起こしてください。
- ②ホールドアーム(固定側)にスマートフォンを押し当て、ホールドアーム(伸縮側)を引き出しスマートフォンを挟み込んでください。
※スマートフォンがしっかり固定され、ぐらつきがないことを確認してください。



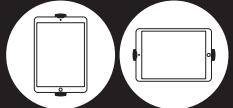
タブレット(幅200~230mmまで)の場合
●縦置き対応
※横置きには対応していません。



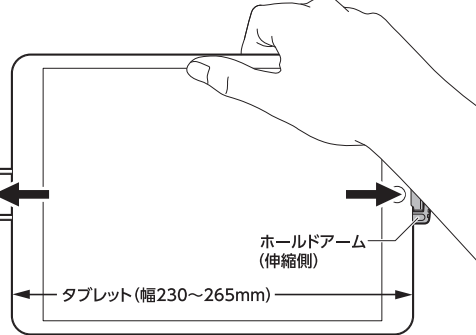
- ①使用するホールドアームを起こしてください。
- ②ホールドアーム(固定側)にタブレットを押し当て、ホールドアーム(伸縮側)を引き出しタブレットを挟み込んでください。その際、ホールドアーム(固定側)が下になるように縦置きでご使用ください。
※必ずタブレットの長辺を挟み込んでください。
※タブレットがしっかり固定され、ぐらつきがないことを確認してください。



タブレット(幅230~265mm)の場合
●縦置き・横置き対応



- ①ホールドアーム(伸縮側)を起こしてください。
- ②ホールドアームにタブレットをひっかけてホールドアームを引き出すように押し当て、逆側のホールドアーム(伸縮側)を引き出しタブレットを挟み込んでください。
※必ずタブレットの長辺を挟み込んでください。
※タブレットがしっかり固定され、ぐらつきがないことを確認してください。

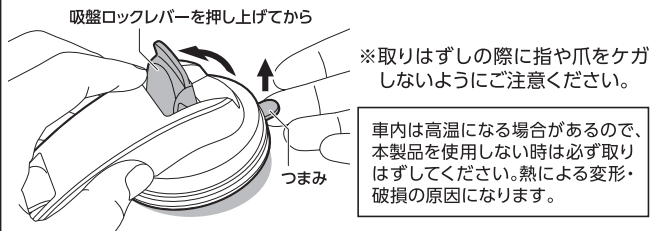


■スマートフォン・タブレットの取りはずし方法

スマートフォン・タブレット本体をしっかりと押さえ、ホールドアームを引き出してください。
※不意の落下による破損や故障を防ぐために、必ずスマートフォン・タブレット本体をしっかりと押さえておいてください。

⑤吸盤を取りはずす

- ①あらかじめ、スマートフォン・タブレットをホルダーから取りはずしておいてください。
※スマートフォン・タブレットを取り付けたまま本製品を取りはずすと、不意の落下による破損や故障の原因となります。
- ②吸盤ロックレバーを押し上げてください。
- ③吸盤のゲルは強い粘着力を保っています。つまみ周辺などから浮かせるようにして、ゆっくりとはがしてください。
※取りはずした本製品の吸盤裏に透明保護フィルムを貼り、保管してください。



■吸盤のお手入れ方法

吸盤にホコリやゴミなどが付着し、粘着力が低下した場合は、水洗いしてホコリやゴミなどを取り除き、直射日光を避けて乾燥させてください。
※石けんや洗剤、シンナー、ベンジン、アルコール類、その他薬品などは使用しないでください。
※使用状況や経年劣化などにより吸盤の粘着力は低下していきます。十分な吸着力が得られなくなった場合は、本製品の使用を中止してください。