

SK107 スマホ用LEDリングライトスタンド

取扱説明書

本製品をお買い上げいただきましてありがとうございます。本書をよくお読みになり、正しくご使用ください。なお本書は大切に保管し、いつでも参照できるようにしてください。

保証規定

保証期間 / ご購入日より 6ヶ月

必ず、購入明細書を本書およびパッケージと一緒に保管してください。万一、修理の際は、現品に購入明細書と本書およびパッケージを添え、記載の当社住所までお送りください。なお、修理後の保証期間の延長はいたしません。

●保証期間内に、本書およびパッケージ記載の注意事項をお守りいただいた正しい使用状況で、万一故障した場合には本製品をお預かり後、無償で修理、または交換します。本製品以外の、いかなる損害や機会損失に関する補償はいたしません。

※ご使用による本製品の変色、破損、キズや、本製品を使用しているスマートフォンの破損、故障、キズ、変色、紛失、取り付け面への影響などにつきましては一切の責任、保証を負いかねます。

※次の場合は保証対象外となります。

- 1) 本製品(修理対象品)と購入明細書、本書およびパッケージの提示がおこなわれない場合。
- 2) 本書およびパッケージ記載の注意事項をお守りいただけない場合。
- 3) 個人売買や正規販売店以外で、ご購入した場合。
- 4) 地震、火災、落雷、台風などの災害により故障した場合。
- 5) ご購入後、落下や衝撃などの事象により故障した場合や水没、汚れにより故障した場合。
- 6) 健康被害が生じた場合。
- 7) 本製品や付属品を紛失・破損した場合。

●本製品は室内専用となります。自動車・自転車・バイクなどで使用され、トラブルが発生しても当社では責任を負いかねます。

●本製品はスマートフォン用のため、他の用途に使用され、トラブルが発生しても当社では責任を負いかねます。

●異物・水分付着による腐食・ショート等の動作不良や変形・破損・紛失は保証対象外とさせていただきます。また、ケーブルを折り曲げたことによる断線についても保証対象外とさせていただきます。

●お預かりした製品が、保証対象外と認められる場合、修理費用等、実費負担をご請求させていただきます。あらかじめご了承ください。

●本保証書は日本国内のみ有効です(This warranty is valid only in Japan).

●ご返送時にご記入いただいたお客様の個人情報は、商品の修理に関するご連絡、修理・交換の対応以外の目的に使用いたしません。なお、上記利用目的の実施に必要な範囲で、業務委託先に預託する場合がありますのでご了承ください。

安全上のご注意

ご使用の前に、必ず「安全上のご注意」をよくお読みのうえ、正しくお使いください。

ここに記した注意事項は、製品を安全に正しくお使いいただき、あなたや他の人々への危害や損害を未然に防止するためのものです。いずれも安全に関する重要な内容ですので、必ずお守りください。

警告

人が死亡または重傷を負う可能性が想定される内容。

被害事象：異常発熱・火災・感電・事故・誤飲・ケガ・熱傷など。

- 分解・改造をしない。
- 脱落の恐れがあるため、本製品を水につけたり濡らさない・水濡れ品は使用しない。
- 製品に金属などを差し込まない、接続端子を金属などでショートさせない。
- 発光したLEDライトを長時間直射見ない。
- スタンドのクリップ部で手足等、身体をはさまない。
- フレキシブルアームを身体に巻きつけない。
- 暖房器具などのそばや、湿度の高い場所で使用・保管しない。
- 乳幼児・小児の手の届く場所で使用・保管しない。
- 直射日光の当たる場所で使用・保管しない。
- 使用しない場合、接続箇所をはずし、安全な場所に保管する。接続したまま放置しない。
- ケーブルを巻きつけたり、引っ張ったりはしない。無理な力を加えない。
- 火中に投入しない。電子レンジ、オーブンなどで加熱しない。
- 雷がなりはじめたら、本製品や接続されている機器にさわらない。
- 耐荷重を超える重い物を載せたり、落下しやすい場所、磁気、ホコリの多い場所に取り付けない。
- 投げたり、振り回したり、衝撃を与えない。外圧により取付機器の脱落や本製品の破損に至る恐れがあるので、取付機器に無理な外圧を加えない。
- 長時間使用する場合、定期的にスマートフォンの取付状態を確認する。

注意

人が軽傷および物的損害を負う可能性が想定される内容。

被害事象：断線・腐食・破損・故障・ケガなど。

- 本製品は室内専用となります。自動車・自転車・バイクなどで使用しない。
- 本製品はスマートフォン用のため、他の用途に使用しない。
- 使用前に各部を確認し、ホコリなどの付着や接続部の変形・破損したものは使用しない。
- 本製品を固定する際は、平らな面で確実に固定できる場所に取り付ける。不安定な場所に取り付けない。
- 本製品は、テーブルなどに設置した後、しっかりと固定されていることを確認する。
- 5℃から35℃の屋内環境で使用する。それ以外の環境では使用しない。
- 0℃から40℃の風通しの良い屋内環境で保管する。
- 本製品が極端に熱くなったり異常を感じた場合は使用しない。
- フレキシブルアームは無理な方向に曲げたり、ねじらない。アームを可動させる場合は、周囲に注意する。
- 本製品が落下した場合や衝撃などでスマートフォンやホルダーが破損する場合がありますので、取り扱いに注意する。
- 取付場所の材質や色により、取付部を傷めたり取付跡が残る場合があります。
- 使用時に接続部を確認してまっすぐ接続し、無理な力を加えて接続しない。
- コネクタをはずす際は、コネクタ本体を持っておこなう。ケーブルを持って強く引っ張らない。
- コネクタ端子電極部に水分が付着させたり、結露した状態で使用しない。

ご注意

- パッケージや本書に記載されていない使い方はしないでください。
- フレキシブルアームを調整する際は、必ずクリップ部とフレキシブルアームを両手で持って調整してください。
- お使いのスマートフォンによっては画面の端が見えづらい場合がございます。
- 接地面の材質や表面形状(曲面、凹凸が大きい面、溝やすき間、段差の上など)によっては取り付けできない場合があります。
- 取り付け面が、皮革(合成皮革含む)、布地、壁紙、化粧板、塗装面などには充分固定できなったり、素材を傷める場合がありますので取り付けしないでください。
- 本製品取り付け面のゴミやホコリ、油分などを取り除き、よく乾燥させてから設置してください。ゴミやホコリ、油分などが残っていると充分な固定ができず、脱落の原因となります。
- ご使用後は設置場所から製品を取りはずしてください。クリップの取り付け部分が変色したり跡が残る場合があります。また取り付け場所の材質・色などによっては貼り付け跡が残る場合があります。
- 本製品が汚れた場合、乾いた布でふきとってください。シンナー、ベンジン、アルコール類、またはその他薬品などを本製品に付着させないでください。石けんや洗剤なども使用しないでください。本製品を傷める原因となります。
- 本製品は、金属部品やプラスチックでできております。燃やすと危険ですので、廃棄する時は各自治体の指示に従った方法で、正しく廃棄してください。

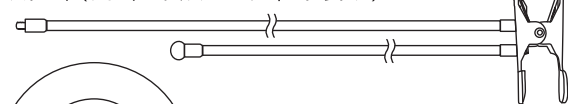
梱包内容

ホルダー x1

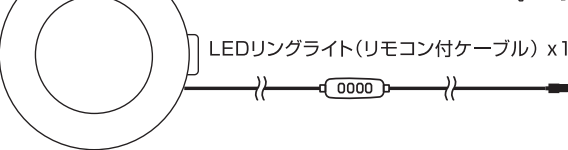
取扱説明書 x1



スタンド(フレキシブルアーム2本+クリップ) x1



LEDリングライト(リモコン付ケーブル) x1

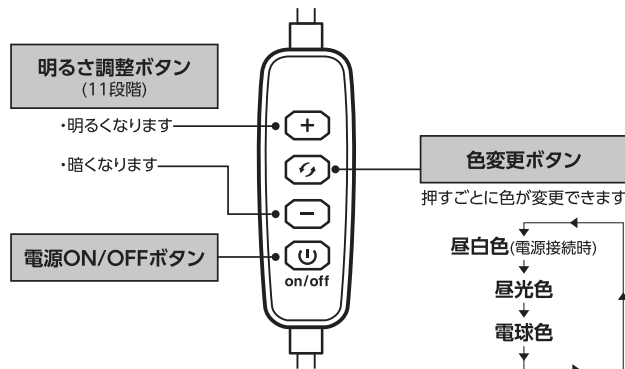


主な仕様

- 全体サイズ(フレキシブルアーム+クリップ+LEDリングライト):約W160 x H770 x D105mm
- LEDリングライト:約W160 x H170 x D25mm
- ホルダー:約W70 x H28 x D35mm
- 重量:約500g(クリップスタンド他を含む)
- コネクタ形状(電源入力側):USB-A(ケーブル一体型)
- 定格入力電圧:DC5V
- 発光方式:広域発光(点灯)
- 消費電力:5.5W
- 調光:11段階調整
- LED灯数:48個
- 色温度:3500K~6500K
- ケーブル長:約1.8m
- 固定方式:クリップ
- その他:5V/1.5A以上のAC充電器やモバイルバッテリーで使用が可能

※仕様および外観は、性能改良のため予告なく変更することがあります。

リモコン使用方法

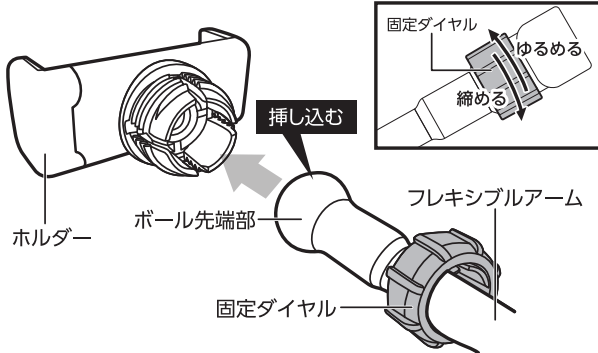


取付方法

※本製品ご使用の際に指や爪を挟まないようご注意ください。

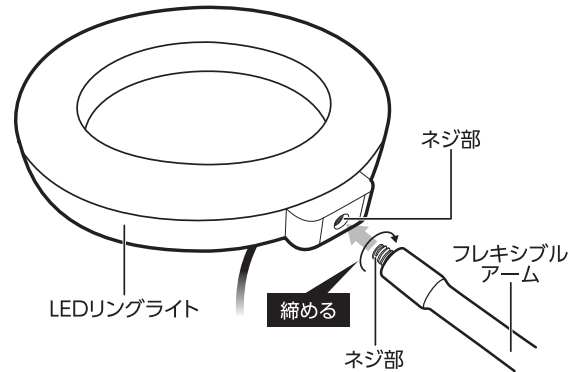
1 ホルダーとフレキシブルアームを接続します

ホルダーの固定ダイヤルを外してフレキシブルアーム側へ通し、フレキシブルアームのボール先端部をカチッとするまでホルダーへ強く挿し込みます。固定ダイヤルを締めて接続します。



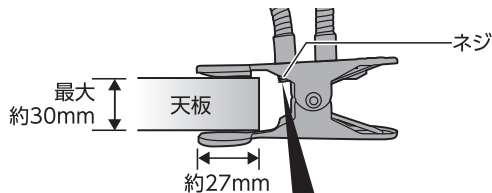
2 LEDリングライトとフレキシブルアームを接続します

フレキシブルアームの先端ネジ部をLEDリングライトのネジ部と合わせ、ケーブルが巻き付いたりねじれたりしないようにゆっくり回転して締めます。※ネジ部にはLEDリングライト以外は取り付けしないでください。



3 スタンドをクリップで固定します

クリップを開き、天板などに挟み込んで固定します。



フレキシブルアームのネジに当たって天板を傷つけてしまう恐れがあるため約27mm以上奥へは天板を挿し込まないようにご注意ください。※天板などのキズ・影響につきましては一切の責任、保証を追いかねます。

【設置場所】 厚さ: 最大約30mmまで※平らな面が必要です。(水平な面を推奨します)

【耐荷重の目安】 約300gまで

【スマホホルダー可能サイズ】 幅: 約65~90mm 厚さ: 11.5mm以下

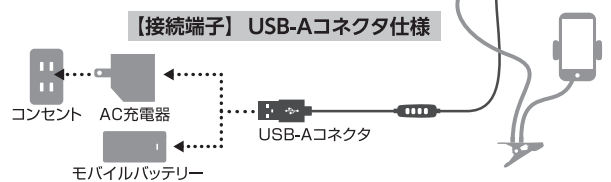
※ケースやアクセサリを装着した状態のサイズです。

※手帳型ケースは取り付けできません。

※使用しているケースやアクセサリの形状によっては上記寸法内であっても取り付けできない場合やスマートフォンが脱落する場合があります。

4 USB-Aコネクタをお手持ちのAC充電器に接続し、家庭用コンセントに接続します

お手持ちの5V/1.5A以上のAC充電器やモバイルバッテリーでご使用できます。モバイルバッテリーの場合はコネクタをバッテリーに接続してください。



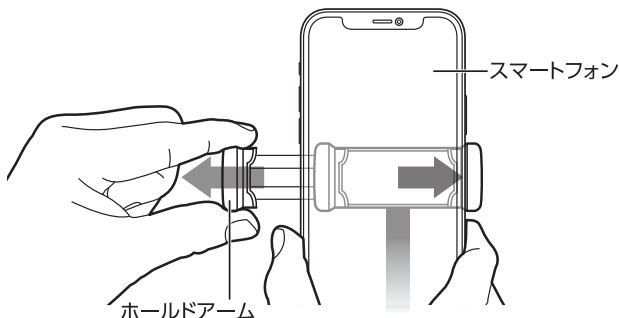
※本製品にはAC充電器、モバイルバッテリー等は付属していません。本製品をご利用いただくには5V/1.5A以上のAC充電器やモバイルバッテリーを別途ご用意ください。

5 スマートフォンをホルダーに取り付ける

ホルダーのホールドアームの片側にスマートフォンをひっかけてホールドアームを引き出すように押し当て、逆側のホールドアームを引き出しスマートフォンを挟み込んでください。取り外す際はスマートフォン本体をしっかり押さえ、ホールドアームを開いてください。

※スマートフォンがしっかり固定され、ぐらつきがないことを確認してください。

※不意の落下による破損や故障を防ぐために、必ずスマートフォン本体をしっかり押さえつけてください。



6 LEDライトとホルダーの角度をお好みの位置に調整します

リモコンの〈電源ON/OFFボタン〉を押すと電源がONになり、LEDライトが点灯します。〈明るさ調整ボタン〉と〈色変更ボタン〉でお好みの明るさと色に調整してご使用ください。

