

## 保証規定

保証期間／ご購入日より**6ヶ月**

必ず、購入明細書を書きおよびパッケージと一緒に保管してください。万一、修理の際は、現品に購入明細書と書きおよびパッケージを添え、記載の当社住所までお送りください。なお、修理後の保証期間の延長はいたしません。

●保証期間内に、書きおよびパッケージ記載の注意事項をお守りいただいた正しい使用状況で、万一故障した場合には本製品をお預かり後、無償で修理、または交換します。また、本製品の不具合に関連した、本製品以外の損害・費用・データ損失に関しましては、一切の補償をいたしかねます。また、代替品の先送りなどのご対応はいたしかねます。  
※次の場合は保証対象外となります。

- 1) 本製品(修理対象品)と購入明細書、書きおよびパッケージの提示がおこなわれない場合。
  - 2) 書きおよびパッケージ記載の注意事項をお守りいただけていない場合。
  - 3) 個人売買や正規販売店以外で、ご購入した場合。
  - 4) 地震、火災、落雷、台風などの災害により故障した場合。
  - 5) ご購入後、落下や衝撃などの事象により故障した場合や水没、汚れにより故障した場合。
  - 6) 健康被害が生じた場合。
  - 7) 本製品を紛失・破損した場合。
- 変形・破損、異物・水分付着による腐食・ショート等の動作不良は保証対象外とさせていただきます。また、ケーブルの断線についても保証対象外とさせていただきます。
- お預かりした製品が、保証対象外と認められる場合、修理費用等、実費負担をご請求させていただく場合がございます。あらかじめご了承ください。
- 本保証書は日本国内のみ有効です  
(This warranty is valid only in Japan).
- ご返送時にご記入いただいたお客様の個人情報は、商品の修理に関するご連絡、修理・交換の対応以外の目的に使用いたしません。なお、上記利用目的の実施に必要な範囲で、業務委託先に預託する場合がありますのでご了承ください。

製造・販売元 **多摩電子工業株式会社**

〒215-0033 神奈川県川崎市麻生区栗木2-6-18

製品に関する  
お問い合わせ

**TEL.044-543-8884**

受付時間:平日9:00~18:00

## 安全上のご注意

ここに記した注意事項は、製品を安全に正しくお使いいただき、あなたや他の人々への危害や損害を未然に防止するためのものです。いずれも安全に関する重要な内容ですので、必ずお守りください。



**人が死亡または重傷を負う可能性が想定される内容。**

被害事象:異常発熱・火災・感電・事故・誤飲・破裂・ケガ・熱傷など。

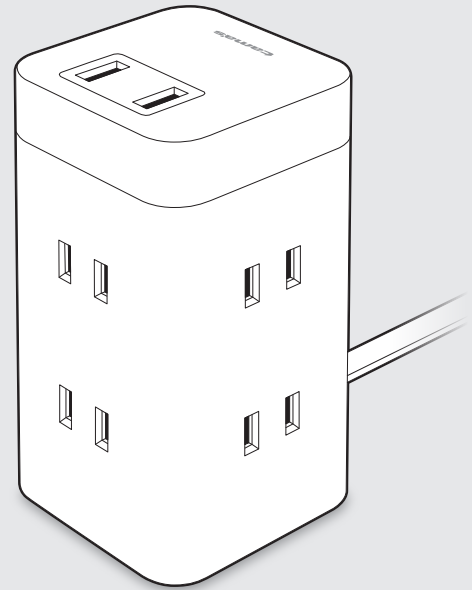
- 分解・改造をしない。
- 製品に金属などを差し込まない、各接続端子を金属などでショートさせない。
- 熱のこもる場所(布団の中など)・本体が体に触れる環境で使用しない。
- 水につけたり濡らさない・水濡れ品は使用しない・濡れた手で使用しない。
- 指定の電圧以外の電源で使用しない。また、指定の出力定格を超えて使用しない。
- 本製品に通常使用する家電製品(エアコン・冷蔵庫・洗濯機・乾燥機など)は、使用しない。
- 本製品に暖房機器、キッチン家電、ドライヤー、そのほか急激に消費電力が上昇する製品などには使用しない。
- 使用前に各接続部を確認し、ホコリなどの付着や接続部の変形・破損したものは使用しない。
- ACプラグが傷んだり、コンセントへの差し込みがゆるい場合、使用しない。
- 雷ガードランプが消えている場合、使用しない。
- 屋外で使用しない。
- 睡眠中は使用しない。
- 暖房器具などのそばや、湿度の高い場所で使用・保管しない。
- 乳幼児・小児の手の届く場所で使用・保管しない。
- ケーブルを巻きつけたり、ケーブルを引っ張って取りはずさない。無理な力を加えない。
- 直射日光の当たる場所で使用・保管しない。
- 充電器やパソコンなどの出力端子同士を接続しない。
- 使用しない場合、全ての接続箇所をはずし、安全な場所に保管する。接続したまま放置しない。
- 火中に投入しない。電子レンジ、オーブンなどで加熱しない。
- 雷がなりはじめたら、安全のため本製品や接続されている各機器にさわらない。
- 重い物を載せたり、落下しやすい場所、磁気、ホコリの多い場所に置かない。
- 本製品に重い物を接続しない。
- 壁コンセントに直接挿し、更にコンセントタップなどを接続しない。
- 使用時に接続部を確認してまっすぐ接続し、無理な力を加えて接続しない。
- 本製品に機器が接続された状態で、コンセントに抜き差ししない。
- お手入れの際は、各接続部を取りはずす。
- 投げたり、振り回したり、衝撃を与えない。

tama's

**TSK110U2**

タワー型USBタップ

6□+A×2



## 取扱説明書

このたびはご購入いただきありがとうございます。ご使用前に本取扱説明書をよくお読みになり正しくご使用ください。取扱説明書は大切に保管し、いつでも参照できるようにしてください。



**注意**

人が軽傷および物的損害を負う可能性が想定される内容。

被害事象:出力せず・反応せず・断線・腐食・破損・故障・ケガなど。

- 接続端子電極部に水分を付着させたり、結露した状態で使用しない。
- 充電対象機器を充電中に、本製品や充電対象機器が極端に熱くなったり異常を感じた場合は使用しない。
- 5℃から35℃の屋内環境で使用。それ以外の環境では使用しない。
- 0℃から40℃の風通しの良い屋内環境で保管する。

## 使用上のご注意

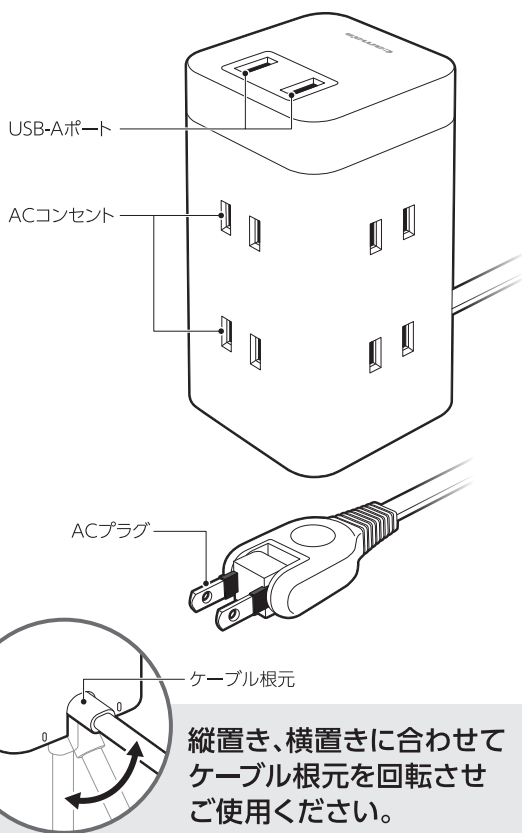
- 書きおよびパッケージに記載されていない使い方はしないでください。
- タコ足配線禁止! 本製品は壁コンセントに直接挿して使用してください。さらに同じようなコンセントタップを本製品に接続しないでください。
- 直接、壁コンセントへの接続を指定されている製品は、本製品を使用しないでください。
- 本製品のACコンセントには、変圧機能はございません。(国内AC100V専用)
- コンセントの合計出力は、最大1400Wまでです。ご使用前に機器の出力をお確かめください。
- 屋外や水のかかりやすい場所では使用しないでください。
- 本製品を釘などで固定することは危険です。またケーブルを束ねた状態で使用したり、重いものを乗せて使用することはおやめください。
- 電池切れの端末には充電できない場合があります。
- USB2ポート同時使用において、充電が正常に行われない場合には1ポートのみでご使用ください。
- ご使用後は必ず、本製品から各機器をはずし、本製品からもケーブルを抜いてください。
- 充電対象機器に登録した各種メモリーは必ず控えをとってからご使用ください。
- 本製品は全ての機器の充電を保証するものではありません。
- 本製品が汚れた場合は乾いた布でふきとってください。シンナー、ベンジン、アルコールなどでふかないでください。本製品を傷める原因になります。
- 本製品は金属部品やプラスチックでできております。燃やすと危険ですので、廃棄する時は各自治体の指示に従った方法で、正しく廃棄してください。

**国内  
AC100V  
専用**

**屋内専用**

**タコ足配線  
禁止**

## 各部の名称

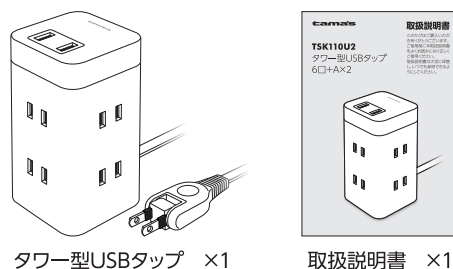


## 仕様

※仕様および外観は、性能改良のため予告なく変更することがあります。

|        |  |
|--------|--|
| 本体サイズ  | 約W60×H105×D60mm(ケーブル、プラグ含まず)                               |
| 質量     | 約370g  |
| ケーブル長  | 約2m  |
| 入力定格   | AC100V 50/60Hz   |
| USBポート | USB-A×2  |
| USB出力  | [USB-A] 単独使用時最大 12W (DC5V 2.4A)<br>2ポート同時使用時合計最大 DC5V 2.4A |
| AC差込口  | 6(2ピン)   |
| AC定格   | 100V 14A 合計1400W   |
| 材質     | ABS、PVC、ユリア樹脂、銅合金 他  |

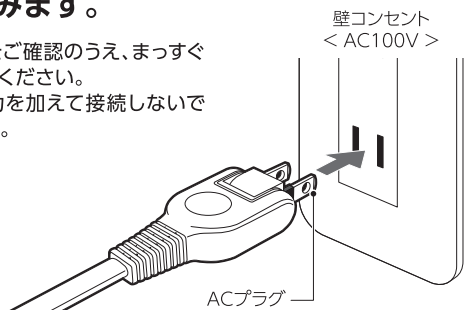
## 梱包内容



## 使用方法

### ①本製品のACプラグを壁コンセントに直接差し込みます。

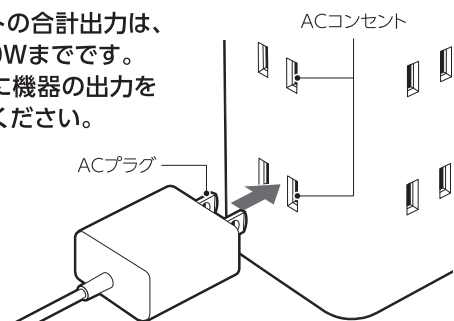
※接続部をご確認のうえ、まっすぐ接続してください。  
無理な力を加えて接続しないでください。



### ②本製品にご使用する機器を接続します。

#### ACコンセント

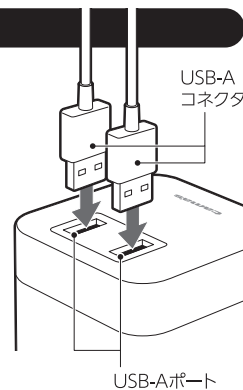
コンセントの合計出力は、最大1400Wまでです。  
ご使用前に機器の出力をお確かめください。



#### USBポート

### ①USB-Aポートに充電対象機器の充電に対応したケーブルを接続します。

※接続部をご確認のうえ、まっすぐ接続してください。  
無理な力を加えて接続しないでください。  
※各機器対応の純正または別売り当社製ケーブルをご使用ください。  
※充電状態は充電対象機器でご確認ください。



### ②充電対象機器に接続すると充電を開始します。

※接続部をご確認のうえ、まっすぐ接続してください。  
無理な力を加えて接続しないでください。



**キケン!**  
使用しない時はコンセントから抜くこと



**キケン!**  
使用しない時はUSBポートから全てのコネクタを抜くこと