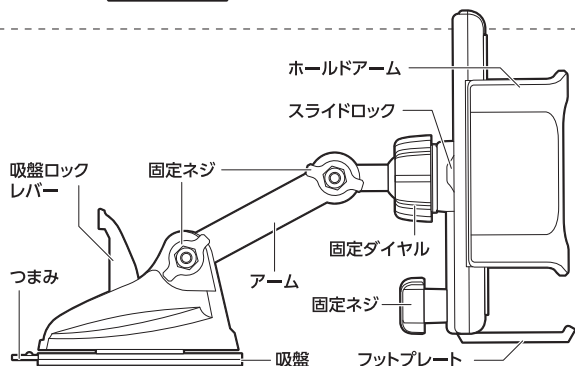
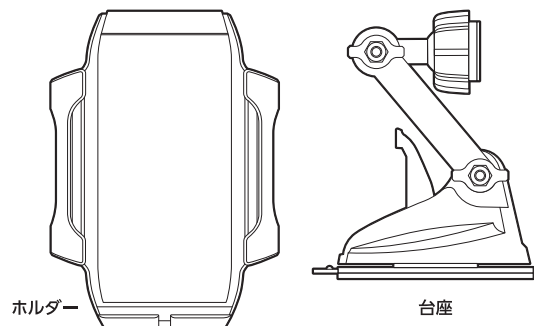


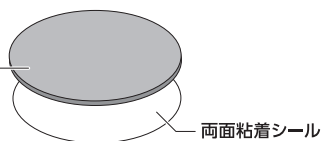
各部の名称



付属品

取り付けプレート

お買い上げ時には両面に保護紙が貼り付けられていますので、はがしてからご使用ください。



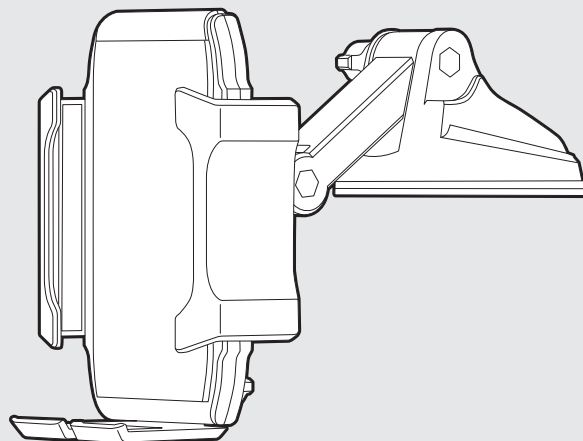
tama's

取扱説明書

TKR26DB

スマホホルダー 手帳ケース対応

このたびはご購入いただきありがとうございます。
ご使用前に本取扱説明書をよくお読みになり正しくご使用ください。
取扱説明書は大切に保管し、いつでも参照できるようにしてください。



安全上のご注意

ご使用前に、必ず「安全上のご注意」をよくお読みのうえ、正しくお使いください。

ここに記した注意事項は、製品を安全に正しくお使いいただき、あなたや他の人々への危害や損害を未然に防止するためのものです。いずれも安全に関する重要な内容ですので、必ずお守りください。

警告

人が死亡または重傷を負う可能性が想定される内容。

被害事象：事故・誤飲・破裂・けが・やけどなど。

- 車の運転中は、本製品や取付機器の操作・調整および画面の注視はしない。
- 運転に支障をきたす場所・エアバックなどの作動時に支障をきたす場所に設置しない。また、運転の妨げになるため、ウィンカーやシフトノブ、スイッチなどの操作に影響する場所、ウィンドウや視界を妨げる場所に設置しない。
- 分解・改造をしない。
- 脱落の恐れがあるため、吸盤以外を水につけたり濡らさない・水濡れ品は使用しない。
- 乳幼児・子供の手の届く場所で使用・保管しない。
- 投げたり、衝撃を与えない。外圧により取付機器の脱落や本製品の破損に至る恐れがあるので、取付機器に無理な外圧を加えない。
- 吸着力が得られず本製品が脱落する恐れがあるので、取付面が皮革、合成皮革、布地、塗装面などに取付けない。
- 振動、衝撃、温度変化、直射日光、経年変化による粘着力の低下や吸盤の劣化などにより脱落の危険があるので、出発前に吸盤が固定されていることを確認する。
- 長時間使用する場合、定期的にスマートフォンの取付状態を確認する。

注意

人が軽傷および物的損害を負う可能性が想定される内容。

被害事象：腐食・破損・故障・けがなど。

- 室内および車内専用のため、バイクや自転車などで使用しない。
- 大きな振動や衝撃が加わる場所を走行する際は、あらかじめ本製品を取りはずし、吸盤がはがれたり、取付機器の脱落防止のため、急ハンドル・急アクセルなどの操作をしない。
- 車から離れる際は本製品や取付機器を車内に放置しない。
- 0℃から40℃の風通しの良い屋内環境で保管する。
- 吸盤や粘着シールの変質などで、取付部が変色したり跡が残るため、直射日光や高温下で使用しない。
- 着脱の際は、取付機器が高温になっている恐れがあるので、やけど防止のため温度を確認してから取りはずす。
- 取付場所の材質や色により、取付部を傷めたり取付跡が残る場合があります。

使用上のご注意

- 本製品はスマートフォンを完全に固定するものではありません。強い衝撃が加わると、スマートフォンが飛び出す恐れがありますので、安全運転を心がけてください。
- 本書に記載されていない使い方はしないでください。
- ダッシュボードの材質や表面形状によっては、吸盤が貼り付きにくい場合があります。しっかり貼り付かない場合は使用を中止してください。
- 振動などにより固定部分が緩む場合があります。使用前には必ず、各固定部がしっかりと固定されていることをご確認のうえ、ご使用ください。
- 本製品に亀裂などの破損、変形、劣化を発見した場合は、直ちに使用を中止してください。
- 本製品が汚れた場合、乾いた布でふきとってください。シンナー、ベンジン、アルコール類、またはその他薬品などを本製品に付着させないでください。石けんや洗剤なども使用しないでください。本製品を傷める原因になります。
- 本製品は、金属部品やプラスチックでできております。燃やすと危険ですので、廃棄する時は各自治体の指示に従った方法で、正しく廃棄してください。
- 車内は高温になる場合があります。本製品は車内に放置せず必ず取りはずしてください。熱による本製品の変形・破損・脱落・故障、取り付け部への影響・破損の原因となります。

仕様

※仕様および外観は、性能改良のため予告なく変更することがあります。

【ホルダー】

- サイズ（アーム収納時）：約 W82×H114×D60mm
- 質量：約 84g
- 材質：ABS 他

【台座】

- 吸着面サイズ：約 φ70mm
- 質量：約 76g
- 材質：ABS 他

【取り付けプレート】

- サイズ：約 φ75×D1.8mm
- 質量：約 10g
- 材質：アクリル

製造・販売元 多摩電子工業株式会社

〒215-0033 神奈川県川崎市麻生区栗木2-6-18

製品に関するお問い合わせ

TEL.044-543-8884

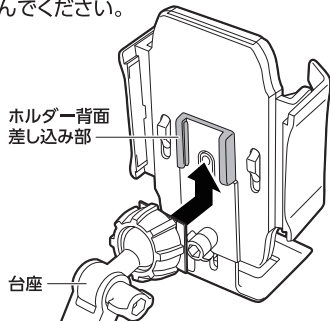
受付時間：平日9:00～18:00

使用方法

※本製品ご使用の際に指や爪を挟まないようにご注意ください。

①ホルダーと台座を接続

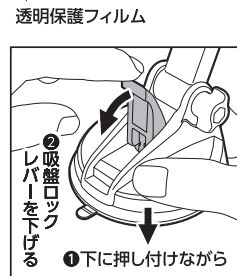
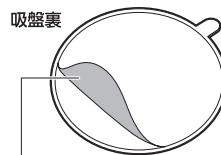
- 図のようにホルダー背面の差し込み部に、台座をスライドさせて接続します。「カチッ」と音が鳴るまでしっかりと差し込んでください。



②吸盤を貼り付ける

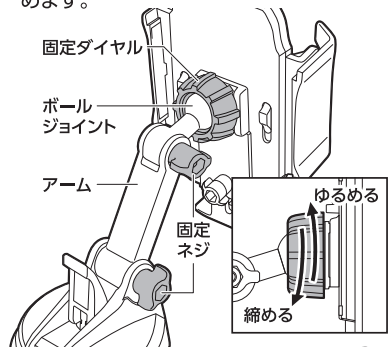
- ※吸盤を貼り付ける際はホルダーからスマートフォンを取りはずしてからおこなってください。

- ①吸盤を貼り付ける面のゴミやホコリ、油分などを取り除き、よく乾燥させてください。
※ゴミやホコリ、油分などが残っていると十分な吸着力が得られず、走行中の脱落の原因となります。
- ②吸盤裏の透明保護フィルムをはがしてください。
※透明保護フィルムは、取りはずしたホルダー本体を保管する際に再利用します。
- ③貼り付ける面に吸盤を押し付けながら、吸盤ロックレバーを押し下げて固定してください。
※吸盤ロックレバーは反動が強いので、上げ下げ操作時に指や爪をけがさないようにご注意ください。
- ④本体を前後・左右に揺らして、しっかりと固定されていることをご確認ください。
※不安定な場合は再度取り付けをおこなってください。



③アームの角度調節

- 固定ネジをゆるめて、アームの角度を調節し、固定ネジを締めます。
- 固定ダイヤルをゆるめて、ボールジョイント部の角度を調節し、固定ダイヤルを締めます。



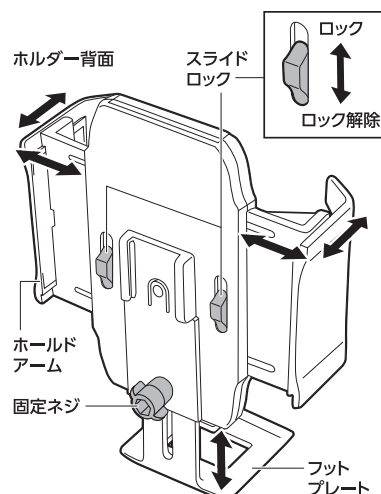
④スマートフォンを取り付ける

- ①スマートフォンの幅・厚み・高さに合わせて、ホルダーのホールドアーム・フットプレートを調節します。

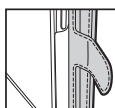
- スライドロックを下げてホールドアームの幅を調節し、スライドロックを上げて固定します。
- ホールドアームを前後にスライドさせて厚さを調節します。
- 固定ネジをゆるめてフットプレートの高さを調節し、固定ネジを締めます。

- ②スマートフォンをセットし、脱落しないことをご確認ください。

- ※走行の前には毎回必ず、スマートフォンが脱落する恐れがないことをご確認のうえ、ご使用ください。
- ※本製品は容易にスマートフォンを出し入れできるポケットタイプのホルダーですが、スマートフォンをセットした際に脱落の恐れがあると思われる場合は、ホールドアームでスマートフォンをしっかりと固定してご使用ください。



手帳型ケースを開いてホールドする場合は、右図のように折り返してください。

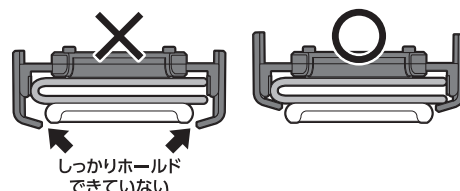


※左図のように留め具部分がじゃまになる場合は、右図のように折りたたんでください。



手帳型ケースの形状により、スマートフォン本体部でホールドできない場合は、右図のようにホールドアームを調節し、手帳型ケースをホールドしてください。

※ケース形状により、本製品でホールドできない場合があります。その場合はケースをはずしてご使用ください。

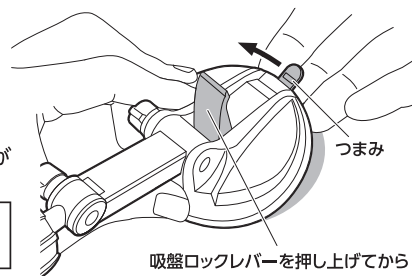


⑤吸盤を取りはずす

- ①あらかじめ、スマートフォンをホルダーから取りはずしておいてください。
※スマートフォンを取り付けたまま本製品を取りはずすと、不意の落下による破損や故障の原因となります。
- ②吸盤ロックレバーを押し上げてください。
- ③吸盤のゲルは強い粘着力を保っています。つまみ周辺などから浮かせるようにして、ゆっくりとはがしてください。※取りはずした本製品の吸盤裏に透明保護フィルムを貼り、保管してください。

※取りはずす際に指や爪をケガしないようにご注意ください。

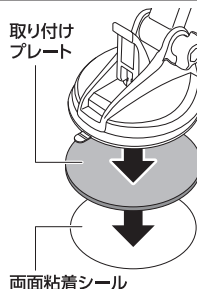
車内は高温になる場合があるので、本製品を使用しない時は取りはずしてください。熱による変形・破損の原因になります。



■取り付けプレートのご使用方法

本製品の吸盤で十分な吸着力が得られない場合は、付属の取り付けプレートをご使用ください。

- ①貼り付ける面のゴミやホコリ、油分などを取り除き、よく乾燥させてください。
- ②付属の両面粘着シールを使用し、取り付けプレートを貼り付け、しっかりと押さえてください。
- ③貼り付けたプレートの上に本製品の吸盤を吸着させてご使用ください。
※両面粘着シールは約24時間で十分な粘着力が得られます。それまでは吸盤を貼り付けないでください。
※両面粘着シールは一度はがすと再度貼り付けることはできませんのでご注意ください。



■吸盤のお手入れ方法

吸盤にホコリやゴミなどが付着し、粘着力が低下した場合は、水洗いしてホコリやゴミなどを取り除き、直射日光を避けて乾燥させてください。

- ※石けんや洗剤、シンナー、ベンジン、アルコール類、その他薬品などは使用しないでください。
- ※使用状況や経年劣化などにより吸盤の粘着力は低下していきます。十分な吸着力が得られなくなった場合は、本製品の使用を中止してください。