

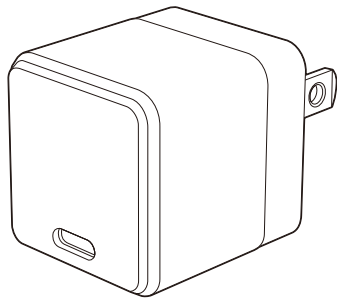
取扱説明書

AP126U

PD20W

取扱説明書は大切に
保管してください

コンセントチャージャー



tama's

安全上のご注意

ここに記した注意事項は、製品を安全に正しくお使いいただき、あなたや他の人々への危害や損害を未然に防止するためのものです。いずれも安全に関する重要な内容ですので、必ずお守りください。

警告

人が死亡または重傷を負う可能性が想定される内容。

被害事象：異常発熱・火災・感電・事故・誤飲・破裂・けが・やけどなど。

- 分解・改造をしない。
- 製品に金属などを差し込まない、接続端子を金属などでショートさせない。
- 熱のこもる場所(布団の中など)・本体が体に触れる環境で使用しない。
- 水につけたり濡らさない・水濡れ品は使用しない・濡れた手で使用しない。
- 指定の電圧以外の電源で使用しない。
- 使用前に各接続部を確認し、ホコリなどの付着や接続部の変形・破損したものは使用しない。
- ACプラグが傷んだり、コンセントへの差し込みがゆるい場合、使用しない。
- 規定の時間を越えた連続使用はしない。
- 睡眠中は使用しない。
- 暖房器具などのそばや、湿度の高い場所で使用・保管しない。
- 乳幼児・子供の手の届く場所で使用・保管しない。
- 直射日光の当たる場所で使用・保管しない。
- 充電器やパソコンなどの出力端子同士を接続しない。
- 使用時に接続部を確認してまっすぐ接続し、無理な力を加えて接続しない。
- 使用しない場合、全ての接続箇所をはずし、安全な場所に保管する。接続したまま放置しない。
- 火中に投入しない。電子レンジ、オープンなどで加熱しない。
- 雷がなりはじめたら、安全のため本製品や接続されている各機器にさわらない。
- 重い物を載せたり、落下しやすい場所、磁気、ホコリの多い場所に置かない。
- お手入れの際は、各接続部を取りはずす。
- 投げたり、衝撃を与えない。

注意

人が軽傷および物的損害を負う可能性が想定される内容。

被害事象：出力せず・反応せず・断線・腐食・破損・故障・けがなど。

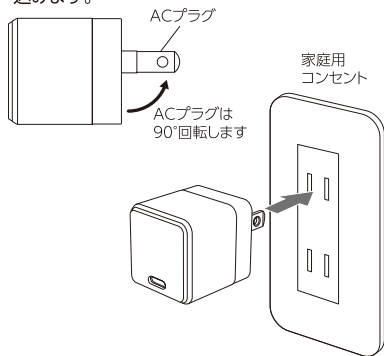
- 充電対象機器を充電中に、本製品や充電対象機器が極端に熱くなったり異常を感じた場合は使用しない。
- 5℃から35℃の屋内環境で使用する。それ以外の環境では使用しない。
- 0℃から40℃の風通しの良い屋内環境で保管する。
- 充電対象機器の電池は装着した状態で充電する。はずした状態で接続しない。

使用上のご注意

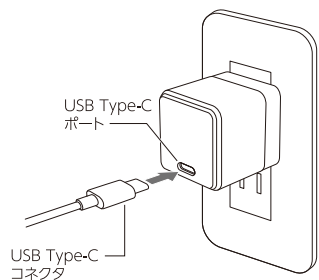
- 本書またはパッケージに記載されていない使い方はしないでください。
- 万一に備え、充電対象機器に保存されたデータはバックアップをお取りください。
- 充電状態は充電対象機器でご確認ください。一部の充電対象機器で、充電レベル表示が上がらない機器があります。長時間充電しても充電対象機器の電池レベルが上がらない場合は、一度充電対象機器の電源を切り、再度立ち上げてご確認ください。
- 充電対象機器や電池の状態により、接続後すぐに充電対象機器の充電が開始されない場合があります。そのような場合、予備充電の時間を経過後、本充電が開始されます。
- 充電時間は2時間を目安としてください。充電対象機器によって充電時間は異なります。また、電池の消耗状態、電波状態など、条件によっても充電時間は異なります。
- 本製品は使用中に発熱を伴う場合がありますが異常ではありません。
- 本製品は、全ての機器の充電を保証するものではありません。
- 本製品が汚れた場合は乾いた布でふきとってください。シンナー、ベンジン、アルコールなどでふかないでください。本製品を傷める原因になります。
- 本製品は金属部品やプラスチックでできております。燃やすと危険ですので、廃棄する時は各自自治体の指示に従った方法で、正しく廃棄してください。

使用方法

① ACプラグを起こし、家庭用コンセントに差し込みます。

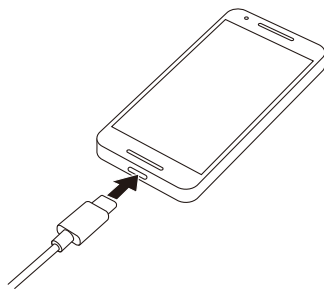


② USB Type-Cポートに充電対象機器の充電に対応したケーブルを接続します。



※接続部をご確認のうえ、まっすぐ接続してください。無理な力を加えて接続しないでください。

③ 充電対象機器に接続すると充電を開始します。



※接続部をご確認のうえ、まっすぐ接続してください。無理な力を加えて接続しないでください。

キケン!
充電しない時は
コンセントから抜くこと

仕様 ※仕様および外観は、性能改良のため予告なく変更することがあります

- サイズ：約W30×H31×D33mm (ACプラグ含まず)
- 質量：約37g
- ポート：Type-C (Power Delivery) ×1
- 入力：AC100V~240V 50/60Hz 0.5A max
- 出力：DC5V 3A, 9V 2.22A, 12V 1.67A
- 材質：(本体ケース)PC+ABS、(ACプラグ)銅合金

保証規定

保証期間/ご購入日より **6ヶ月**

必ず、購入明細書をお書およびパッケージと一緒に保管してください。万一、修理の際は、現品に購入明細書と本書およびパッケージを添え、記載の当社住所までお送りください。なお、修理後の保証期間の延長はいたしません。

● 保証期間内に、本書およびパッケージ記載の注意事項をお守りいただいた正しい使用状況で、万一故障した場合には本製品をお預かり後、無償で修理、または交換します。また、代替品の先送りなどの対応はいたしかねます。本製品を使用し、接続対象機器が故障した場合、本製品が原因であることが実証された場合に限り、保証範囲内と認めます。ただし、本製品の不具合に関連した、その他の損害・費用・データ損失に関しましては、一切の補償をいたしかねます。

- ※次の場合は保証対象外となります。
- 1) 本製品(修理対象品)と購入明細書、本書およびパッケージの提示がおこなわれなかった場合。
- 2) 本書およびパッケージ記載の注意事項をお守りいただけていない場合。
- 3) 個人売買や正規販売店以外で、ご購入した場合。
- 4) 地震、火災、落雷、台風などの災害により故障した場合。
- 5) ご購入後、落下や衝撃などの事象により故障した場合や水没、汚れにより故障した場合。
- 6) 健康被害が生じた場合。
- 7) 本製品を紛失・破損した場合。
- 8) 本製品の仕様上発生する傷、印刷の歪み、かすれなどの場合。
- 9) 日常使用によって生じた摩耗、傷、汚れなどの場合。

● お預かりした製品が、保証対象外と認められる場合、修理費用等、実費負担をご請求させていただきます。あらかじめご了承ください。

● 本保証書は日本国内のみ有効です(This warranty is valid only in Japan).

● ご返送時にご記入いただいたお客様の個人情報は、商品の修理に関するご連絡、修理・交換の対応以外の目的に使用いたしません。なお、上記利用目的の実施に必要な範囲で、業務委託先に預託する場合がありますのでご了承ください。

製造・販売元 **多摩電子工業株式会社**

〒215-0033 神奈川県川崎市麻生区栗木2-6-18

製品に関するお問い合わせ **TEL. 044-543-8884**
受付時間 平日 9:00~18:00

AP126U