

ASH69W

ステレオイヤホン&
ハンズフリー 白

本書は大切に保管し、いつでも参照できるようにしてください。

安全上のご注意

ここに記した注意事項は、製品を安全に正しくお使いいただき、あなたや他の人々への危害や損害を未然に防止するためのものです。いずれも安全に関する重要な内容ですので、必ずお守りください。



人が軽傷および物的損害を負う可能性が想定される内容。
被害事象：出力せず・反応せず・断線・腐食・破損・故障・けがなど。

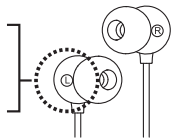
- 分解・改造をしない。
- 製品に金属などを差し込まない、端子を金属などでショートさせない。
- 音が歪んだり、振動板を壊す場合があるので、許容入力許容外の大音量にしない。
- 遮音性が高いため、運転中や周囲の音が聞こえないと危険な場所で使用しない。
- 使用時に音量を上げすぎない。耳を刺激するような大音量で長時間使用しない。
- シュレッダーなど、巻き込みの可能性がある場所では使用しない。
- 使用前に各接続部を確認し、ホコリなどの付着や接続部の変形・破損したものは使用しない。
- 端子電極部に水分を付着させたり、結露した状態で使用しない。
- 本製品が直接触れる耳や肌などに異常を感じたら、使用しない。
- 睡眠中は使用しない。
- 湿気やホコリがある場所、高温になりやすい車内など、直射日光の当たる場所に保管しない。
- 乳幼児・子供の手の届く場所で使用・保管しない。
- 使用時に接続部を確認してまっすぐ接続し、無理な力を加えて接続しない。
- ケーブルを巻きつけたり、ケーブルを引っ張って取りはずさない。無理な力を加えない。
- 火中に投入しない。電子レンジ、オープンなどで加熱しない。
- 投げたり、落としたり、衝撃を与えない。
- イヤーパーッドが万一はずれて耳に残った場合、医師の診察を受ける。無理に取り出さない。

使用上のご注意

- カナルタイプのイヤホンは、ケーブルのこすれ音などが聞こえる場合があります。
- 冬場など乾燥した場所でご使用の際、静電気により耳に刺激を感じる場合があります。
- 本製品が汚れた場合や、皮脂や汗が付着した場合は、乾いた布でふきとってください。シンナー、ベンジン、アルコールなどでふかないでください。本製品を傷める原因になります。
- イヤーパーッドは消耗品のため、通常の使用や保管の状態でも、経年変化で劣化する場合があります。

使用方法

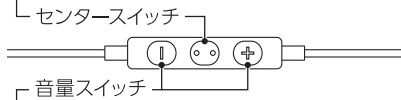
- ① 使用する機器に本製品のプラグをしっかりと奥まで差し込んでください。
- ② イヤホン部に記載されているL/Rを確認し、耳に装着してください。
L側→左耳に装着してください。
R側→右耳に装着してください。



リモコン操作

※下記は代表的な操作方法です。接続機器側の仕様により下記機能が使えない場合や、他の機能が働く場合があります。

- **音楽の再生/停止**
センタースイッチを短く押すと、音楽が再生されます。再度、センタースイッチを短く押すと、音楽が停止します。
- **電話が着信した場合**
センタースイッチを短く押すと、通話状態になります。
- **通話を終了する場合**
センタースイッチを短く押すと、通話が終了します。相手が電話を切った場合も通話が終了します。



- **音量調整**
音量スイッチ(+)を短く押して調整してください。

※音量調整機能につきましては、シャープ製、富士通製、京セラ製の一部の機種において、同機能が使用できない場合があります。

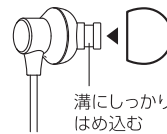
※一部の接続機器では、待ち受け状態でセンタースイッチを押すと接続機器の音楽が再生される場合や他の機能が起動する場合があります。ご使用にならない時は、誤動作を防止するために、本製品を取りはずしてください。

※電話をかける場合は接続機器側で発信の操作をしてください。

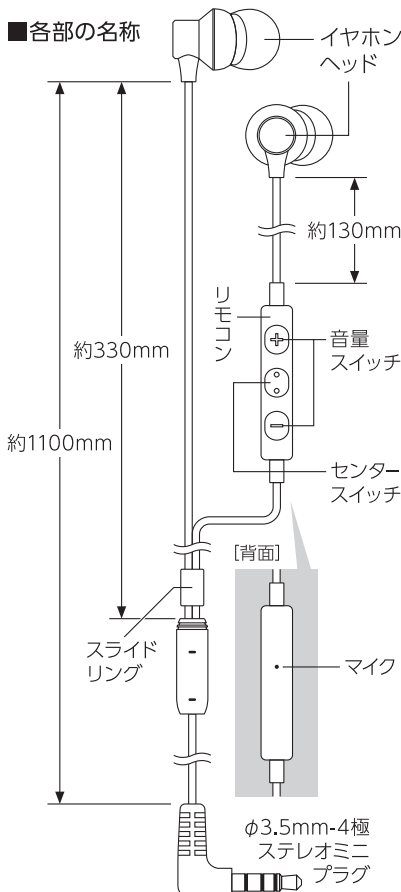
シリコンイヤーパーッドの交換方法

本製品には、4サイズ(SS/S/M/L)のシリコンイヤーパーッドが付属されています。イヤホン部のシリコンイヤーパーッドが耳にフィットしない場合は付属のシリコンイヤーパーッドの中からサイズの合うものに交換してご使用ください。

※お買い上げ時にはMサイズが装着されています。



各部の名称



保証規定

保証期間/ご購入日より**6ヶ月**

必ず、購入明細書を本書(パッケージ)と一緒に保管してください。万一、修理の際は、現品に購入明細書と本書(パッケージ)を添え、記載の当社住所までお送りください。なお、修理後の保証期間の延長はいたしません。

- 保証期間内に、本書(パッケージ)記載の注意事項をお守りいただいた正しい使用状態で、万一故障した場合には本製品をお預かり後、無償で修理、または交換します。また、本製品の不良に起因して生じた、本製品以外の損害・費用・データ損失に関しましては、一切の補償をいたしかねます。また、代替品の先送りなどのご対応はいたしかねます。
- ※次の場合は保証対象外となります。
 - 1) 本製品(修理対象品)と購入明細書、本書(パッケージ)の提示がおこなわれない場合。
 - 2) 本書(パッケージ)記載の注意事項をお守りいただけていない場合。
 - 3) 個人売買や正規販売店以外で、ご購入した場合。
 - 4) 地震、火災、落雷、台風などの災害により故障した場合。
 - 5) ご購入後、落下や衝撃などの事象により故障した場合や水没、汚れにより故障した場合。
 - 6) 健康被害が生じた場合。
 - 7) 本製品や付属品を紛失・破損した場合。
 - 8) 本製品の仕様上発生する傷、印刷の歪み、かすれなどの場合。
 - 9) 日常使用によって生じた摩耗、傷、汚れなどの場合。
- 本製品のご使用が事故や法令違反の原因になりしても、一切の補償はいたしかねます。
- 変形・破損、異物・水分付着による腐食・ショート等の動作不良、および被覆部の破損等は保証対象外とさせていただきます。また、ケーブルを折り曲げたことによる断線についても保証対象外とさせていただきます。
- お預かりした製品が、保証対象外と認められる場合、修理費用等、実費負担をご請求させていただきます。あらかじめご了承ください。
- 本保証書は日本国内のみ有効です。(This warranty is valid only in Japan.)
- ご返送時にご記入いただいたお客様の個人情報は、商品の修理に関するご連絡、修理・交換の対応以外の目的に使用いたしません。なお、上記利用目的の実施に必要な範囲で、業務委託先に預託する場合がありますのでご了承ください。