

取扱説明書

本取扱説明書をよくお読みになり正しくご使用ください。
取扱説明書は大切に保管し、いつでも参照できるようにし
てください。

TPTS001W

【小型犬用】

充電式自動足洗い機



安全上のご注意

ここに記した注意事項は、製品を安全に正しくお使いいただき、あなたや他の人々への危害や損害を未然に防止するためのものです。いずれも安全に関する重要な内容ですので、必ずお守りください。

⚠ 警告 重大な事故の原因となる。

- 分解・改造をしない。
- 製品に金属などを差し込まない、接続端子を金属などでショートさせない。
- 投げたり、振り回したり、衝撃を与えない。
- 高温の場所、熱のこもる場所や直射日光の当たる場所で使用・保管しない。
- 使用しない場合、接続箇所をはずし安全な場所に保管する。接続したまま放置しない。
- ペットや子供の手が届かない場所に保管する。
- 火中に投入しない。電子レンジ、オーブン、乾燥機などで加熱しない。
- 充電中、雷が鳴りはじめたら、安全のため本製品や接続されている機器にさわらない。

⚠ 注意 けがや器具損傷の原因となる。

- ペットの肌に湿疹、皮膚炎(かぶれ・ただれ)、キズなど異常がある場合は使用しない。
- 水にくぐらせたり、浸さない。
- 充電ポートの防水カバーを開けた状態で使用しない。
- 接続端子、充電ポートに水分を付着させたり、結露した状態で使用しない。
- 充電前に接続部を確認し、ホコリなどの付着や接続部の変形・破損したものは使用しない。
- 充電する際は、ケーブルのコネクタと接続部を確認してまっすぐ接続し、無理な力を加えない。
- コネクタをはずす際は、コネクタ本体を持っておこなう。ケーブルを持って強く引っ張らない。
- 重い物を載せたり、落下しやすい場所に置かない。
- 5℃から35℃の環境で使用する。それ以外の環境では使用しない。
- 0℃から40℃の風通しの良い屋内環境で保管する。
- 本製品が極端に熱くなったり異常を感じた場合は使用しない。
- お手入れの際は、接続部を取りはずし、電源ジャックのキャップを閉める。
- 内蔵電池が液漏れした場合、素手でさわらない。失明の恐れがあるので万一、液が目に入った場合は水道水で充分洗い、医師の治療を受ける。皮膚に異常がある場合、医師に相談する。液が服についた場合は水道水などで充分洗い流す。

使用上のご注意

- 本製品は犬用足洗い機です。それ以外の目的に使用しない。
- 本製品に内蔵しているリチウムイオン電池は自然放電しますので、念のため、ご使用前に充電されることをおすすめします。また長期間使用しない場合は、保管前に充電し、半年(6ヶ月)に1回は必ず充電してください。半年以上未使用の場合、電池の充電機能が失われて、再充電できなくなる場合があります。ご注意ください。
- お手入れは、中性洗剤やペット用シャンプー剤で洗い、すすいで水分を切り、充分乾かしてください。
- シンナー、ベンジン、アルコールなどを使用しないでください。
- 電池の消耗状態によって稼働時間は変化します。また稼働時間が極端に短くなりましたら電池の寿命です。
- 本製品本体を廃棄する場合は、一般家庭ゴミとして廃棄せず、各自自治体の指示に従って廃棄してください。



本製品は、リチウムイオン電池を内蔵しております。

燃やすと大変危険です。廃棄する際は各自自治体の指示に従った方法で正しく廃棄してください。

仕様 ※仕様および外観は、性能改良のため予告なく変更することがあります。

サイズ：約φ104 H164 (mm)
質量：約480g
入力定格：DC5V 0.7A
内蔵バッテリー：リチウムイオン電池 2000mAh
充電時間：約4.5 時間
使用時間：約12 時間
材質：(本体) 難燃性ABS (ブラシ) シリコン (ケーブル) PVC
付属品：microUSB 充電ケーブル(約30cm)

保証規定

保証期間/ご購入日より 1年

必ず、購入明細書を本書およびパッケージと一緒に保管してください。万一、修理の際は、現品に購入明細書と本書およびパッケージを添え、記載の当社住所までお送りください。なお、修理後の保証期間の延長はいたしません。

- 保証期間内に、本書およびパッケージ記載の注意事項をお守りいただいた正しい使用状況で、万一故障した場合には本製品をお預かり後、無償で修理、または交換します。また、本製品の不具合に関連し生じた、本製品以外の損害・費用・データ損失に関しましては、一切の補償をいたしかねます。また、代替品の先送りなどのご対応はいたしかねます。

※次の場合は保証対象外となります。

- 1) 本製品(修理対象品)と購入明細書、本書およびパッケージの提示がおこなわれない場合。
 - 2) 本書およびパッケージ記載の注意事項をお守りいただいてない場合。
 - 3) 個人売買や正規販売店以外で、ご購入した場合。
 - 4) 地震、火災、落雷、台風などの災害により故障した場合。
 - 5) ご購入後、落下や衝撃などの事象により故障した場合や水没、汚れにより故障した場合。
 - 6) 人やペットへの危害、財産への損害が生じた場合。
 - 7) 本製品や付属品を紛失・破損した場合。
 - 8) 本製品の仕様上発生する傷、印刷の歪み、かすれなどの場合。
 - 9) 日常使用によって生じた摩耗、傷、汚れなどの場合。
- 異物・水分付着による腐食・ショート等の動作不良や変形・破損・紛失は保証対象外とさせていただきます。また、ケーブルを折り曲げたことによる断線についても保証対象外とさせていただきます。
 - お預かりした製品が、保証対象外と認められる場合、修理費用等、実費負担をご請求させていただく場合がございます。あらかじめご了承ください。
 - 本保証書は日本国内のみ有効です(This warranty is valid only in Japan).
 - ご返送時にご記入いただいたお客様の個人情報は、商品の修理に関するご連絡、修理・交換の対応以外の目的に使用いたしません。なお、上記利用目的の実施に必要な範囲で、業務委託先に預託する場合がありますのでご了承ください。

製造・
販売元

多摩電子工業株式会社

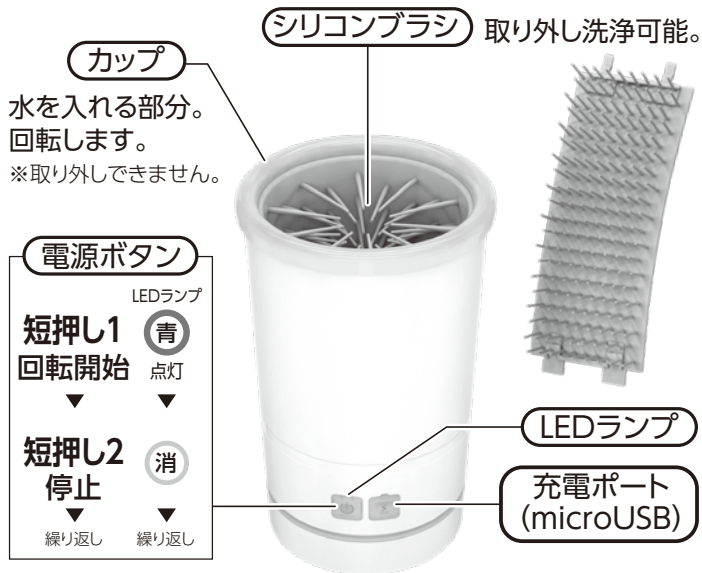
〒215-0033 神奈川県川崎市麻生区栗木2-6-18

製品に関するお問い合わせ

TEL.044-543-8884

受付時間 平日 9:00~18:00

●各部位の説明



付属品 microUSB充電ケーブル(約30cm)

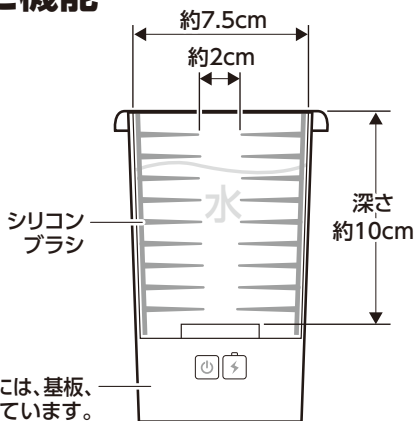
※充電器は付属していません。
USB-Aポート付き充電器(1A以上)をご用意ください。



●構造とサイズと機能

<安全機能付き>

- ・過電流保護機能
- ・安全停止機能



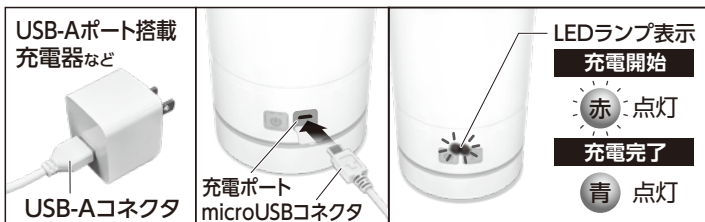
●使いかた

かならず安全上のご注意を読んでからご使用ください。

① 本製品を充電します。

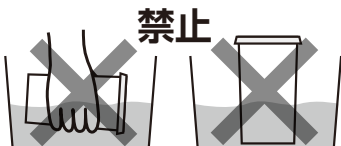
- ・本体の電源を切ります。(電源ボタン長押し/消灯)
- ・USB-A出力の充電器にUSB-Cケーブルを接続し、本製品の充電ポートに接続します。
- ・充電が開始し、LEDランプが赤く点灯します。
- ・満充電になるとLEDランプが緑に点灯します。

コネクタは精密パーツです。着脱の際はコネクタを持って接続部をご確認のうえ慎重におこなってください。



② カップに水を入れます。

※かならず充電ポートのキャップを閉めてから入れてください。



水はかならずカップの上から注ぐ。

内部に水が浸入すると基板や電池が水に濡れ、故障の原因になります。

③ 愛犬の足を洗います。

- ・洗う足をカップに入れてから、電源ボタンを押します。
- ・洗い終わったら、愛犬の足をタオルで拭きます。



安全停止機能

ご使用中、毛が引っ掛かるなど回転に負荷が掛かると、安全のため自動停止します。再度電源ボタンを押すと再稼働しますが、万一再稼働しない場合、充電をしてください。
※充電しながら使用することはできません。



製品に体重をかけさせない
耐荷重構造ではありません。

わんポイントアドバイス

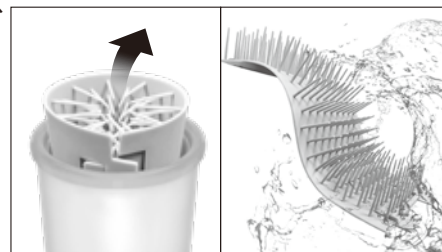
怖がったり、嫌がったりするワンちゃんは、慣れるまで水を入れずにトレーニングしましょう。

- 最初は少し離れた場所で電源を付けて、音に慣らせる。
おとなしくできたらご褒美!
- おやつをあげたり、遊びながら足洗い機との距離を縮める。
- おもちゃやおやつで気を逸らせながら、比較的嫌がらない「うしろ足」、次に「前足」を、やさしく持ち上げカップに入れてみる。
洗う足は、掴まず下から持ち上げるようにして、カップに入れましょう。嫌がって足を引っ込めたときは、無理に押さえつけないようにしましょう。
- 大丈夫そうなら電源を入れて回してみる。
- 慣れたら水を入れて実践。最初は短時間で終わらせましょう。毎日の習慣になると慣れていきます。

●お手入れのしかた

シリコンブラシとカップを洗い、よく乾かします。

- ・シリコンブラシを取り出します。
- ・シャンプーまたは中性洗剤で洗い、水ですすいで自然乾燥させてください。
- ・絡まった抜け毛などは、ナイロンブラシなどで取り除いてください。金属のブラシやコームではシリコンブラシが切れる可能性があります。



シンナー、ベンジン、アルコールなどを使用しない。



お手入れ後は充分乾かしてから保管する。