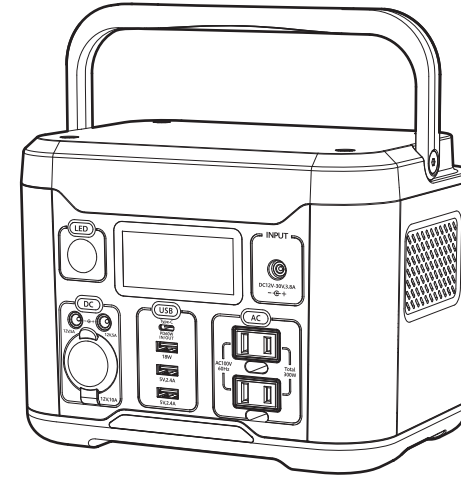


ポータブル電源 300 W



当社WEBサイト



製造・販売元 **多摩電子工業株式会社**

本社 〒215-0033 神奈川県川崎市麻生区栗木2-6-18

製品に関するお問い合わせ TEL : 044-543-8884 受付時間 平日 9:00 ~ 18:00

<https://tamadenco.co.jp>

TL127GY

2031-PP130-00 03

安全上のご注意

ここに記した注意事項は、製品を安全に正しくお使いいただき、あなたや他の人々への危害や損害を未然に防止するためのものです。いずれも安全に関する重要な内容ですので、必ずお守りください。

警告

人が死亡または重傷を負う可能性が想定される内容。
被害事象：異常発熱・火災・感電・事故・破裂・けが・やけどなど。

●分解・改造をしない。●医療機器に本製品を使用しない。●心臓ペースメーカーなどの医療機器およびその他の電子機器へ本製品を近づけない。●車の運転中は操作しない。●運転中に支障をきたす場所・エアバッグなどの作動に支障をきたす場所に放置しない。●製品に金属などを差し込まない。接続端子を金属などで接触させない。●本製品や付属のACアダプタおよびカーアクセサリーソケット用アダプタは熱のこもる場所(布で覆われている中など)・体に触れる環境で使用しない。●本製品や付属のACアダプタおよびカーアクセサリーソケット用アダプタを水につけたり濡らさない。水濡れ品は使用しない。濡れた手で使用しない。●本製品や付属のACアダプタおよびカーアクセサリーソケット用アダプタの内部に水や異物が入った場合、直ぐに使用をやめる。●蓄電時は指定以外の方法でおこなわない。●指定の出力定格を超えて使用しない。●本製品に連年使用する家電製品(エアコン・冷蔵庫・洗濯機・乾燥機など)は、使用しない。●使用前に各接続部内部を確認し、ホコリなどの付着や接続部の変形・破損がないか確認する。●睡眠中は使用しない。●暖房器具などのそばや、湿度の高い場所で使用・保管しない。●直射日光の当たる場所、炎天下で密閉された車内や家屋で使用・保管しない。●乳幼児、子供の手の届く場所で使用・保管しない。●使用しない場合、全ての接続箇所をはずし、安全な場所に保管する。接続したまま放置しない。●蓄電用端子に当社製以外のソーラーパネル・ACアダプタ・カーアクセサリーソケット用アダプタを接続しない。●付属のACアダプタが傷んだり、コンセントへの差し込みがゆるい場合、使用しない。●付属のカーアクセサリーソケット用アダプタが傷んだり、車のアクセサリーソケットへの差し込みに異常がある場合、使用しない。●出力端子同士を接続しない。●使用時に接続部を確認してまっすぐ接続し、無理な力を加えて接続しない。●火中に投入しない。暖房機器などで加熱しない。●雷がなりはじめたら、安全のため本製品や接続されている各機器にさわらない。●重い物を載せたり、落下しやうい場所、破気、ホコリの多い場所に置かない。●本製品は重量物のため、持ち運びおよび設置時等に足などの身体に落下させない様に注意する。●落としたり、破損した場合、直ぐに使用をやめる。●煙が出てたり、異臭がする場合、直ぐに使用をやめる。●各接続部をACタップ・USBハブなどで分配して使用しない。

注意

人が軽傷および物的損害を負う可能性が想定される内容。
被害事象：出力せず・反応せず・断線・腐食・破損・故障・けがなど。

●本製品や各接続部に水分を付着させたり、結露した状態で使用しない。●ご使用時に本製品や付属のACアダプタ、カーアクセサリーソケット用アダプタおよびご使用機器が極端に熱くなったり異常を感じた場合は使用しない。●0℃から40℃の環境下で使用する。それ以外の環境では使用しない。●-5℃から50℃の環境下で保管する。それ以外の環境では保管しない。●コネクタをはずす際は、コネクタ本体を持っておこなう。ケーブルを持って強く引っ張らない。●携帯やスマートフォンなどを充電する場合、充電対象機器の電池は装着した状態で充電する。はずした状態で接続しない。●内蔵電池が液漏れした場合、素手でさわらない。失明の恐れがあるので、液を目に触れないようにする。万一、液が目に入った場合は水道水で充分洗い、医師の治療を受ける。液が服についても水道水などで充分洗い流す。皮膚に異常がある場合、医師に相談する。●カーアクセサリーソケットの差し込みが極端に硬い場合、無理に差し込まない。●付属カーアクセサリーソケット用アダプタは、エンジンをかけた状態で車のカーアクセサリーソケットに挿し、エンジンを切る前にカーアクセサリーソケットから抜く。●50Hz専用の電気機器には使用しない。●LEDライトは直射しない。●投げたり、衝撃を与えない。●お手入れの際は液晶ディスプレイの各出力がOFFになっている状態・電源が切れていることを確認する。

使用上のご注意

- 本製品を使用目的用途以外に使用しないでください。
- 本製品は防水・防塵仕様ではありません。ほこりの多い場所や高温多湿の場所で使用、放置、保管しないでください。
- 本製品を不安定な場所に置かないでください。必ず平坦で安定した場所に置いてください。
- 本製品の通風孔は、安全確保のため絶対にふさがないようにください。本製品の両サイドと背面5cm以上スペースを空けてください。
- 使用しない時は、電源をOFFしてください。(本製品の使用方法【電源切る/OFF】参照)本製品の電源が入った状態で、蓄電、給電していない状態でも本製品の内部温度が上昇し、40℃以上になりますとファンが回転し冷却が繰り返されますが異常ではありません。
- 蓄電は付属のACアダプタおよび電源コード・カーアクセサリーソケット用アダプタを使用してください。付属以外のアダプタは使用しないでください。
- UPS(無停電電源装置)としては使用できません。
- 本製品は使用中に発熱を伴う場合がありますが異常ではありません。
- 給電する機器の充電制御や充電状況、環境などにより給電できない、または急速充電にならない場合があります。
- 各接続部をACタップ・USBハブなどで分配して使用しないでください。
- 本製品が汚れた場合、乾いた布でふきとってください。シンナー、ベンジン、アルコールなどでふかないでください。本製品を傷める原因になります。
- 本製品を使用中、付近のテレビ、ラジオ、チューナーなどにノイズが入る場合があります。
- LEDライトの[SOS点滅モード]は緊急時にのみ使用してください。
- 本製品はすべての機器での動作を保証するものではありません。

ケーブルの取り扱いの際には必ず以下についてもお守りください

- 1 コネクタは精密パーツです。着脱の際はコネクタ本体を持って接続部をご確認のうえ、慎重におこなってください。また、接続中にコネクタに負荷をかけないでください。
- 1 ケーブルの使用、保管時は折り曲げ、捻り、衝撃などを加えないでください。故障、異常発熱などの原因となります。
- 1 少しでも変形や破損したケーブル、液体や異物が付着したコネクタは使用しないでください。

本製品の廃棄方法 / 充電式電池リサイクル

本製品はリサイクル可能な充電電池を内蔵しています。本製品を廃棄するときは、当社製品に関するお問い合わせまでご相談ください。本製品の分解は絶対に行わないでください。



キケン!
使用しない時は
全てのコネクタを
抜くこと



キケン!
水ぬれ充電



あぶない!
電池への衝撃



Li-ion00

使用機器への給電目安

※使用する機器の状態や使用状況により変わります。※接続機器の使用方法に従ってお使いください。

小型冷蔵庫 (消費電力: 45W) 約5時間	扇風機 (消費電力: 50W) 約4.6時間	LEDランタン (消費電力: 10W) 約23時間	ノートパソコン (消費電力: 50W/h) 約5回分	スマートフォン (消費電力: 10Wh) 約28回分
電気毛布 (消費電力: 55W) 約4.1時間	小型ストーブ (消費電力: 300W) 約0.8時間	電動工具 (消費電力: 250W) 約1時間	デジタルカメラ (消費電力: 1.3Wh) 約22回分	タブレット (消費電力: 30Wh) 約9回分

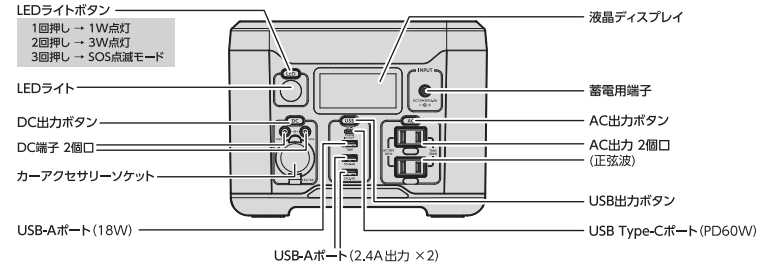
仕様

※仕様および外観は、性能改良のため予告なく変更することがあります。最新の仕様は当社ウェブサイトでご確認ください。

充電電池タイプ	リチウムイオン充電電池	蓄電時間 ^{※2}	約5時間(付属ACアダプタ使用時) 約6時間(別売:USB Type-C/PD60W使用時)
充電電池容量	288Wh / 80,000mAh (3.6V換算)	デュアル急速蓄電時間 ^{※3}	約3時間 (付属ACアダプタ + 別売:USB Type-C/PD60W使用時)
入力	DC端子 × 1個口 (12V-30V/3.8A) (適合プラグ: 外径4.0mm、内径1.7mm) USB Type-C: PD60W × 1ポート	本体質量	約3.3kg
AC出力(正弦波) ^{※1}	AC100V × 2個口(合計 60Hz 300W MAX)	動作保証温度	0°C~40°C
USB-A出力	5V/2.4A × 2ポート 18W × 1ポート (5V3A / 9V2A / 12V1.5A)	外形寸法	約幅215 × 高さ163 × 奥行158 mm
USB Type-C出力	PD60W × 1ポート (5V3A / 9V3A / 12V3A / 15V3A / 20V3A)	付属品	ACアダプタ・電源コード・ カーアクセサリー用アダプタ・注意書・ 取扱説明書・保証書・蓄電日管理シール
DC出力	カーアクセサリー用端子 × 1個口 (DC12V/10A) DC端子 × 2個口 (DC12V/5A) (適合プラグ: 外径5.5mm、内径2.1mm)	^{※1} : 50Hz専用の電気機器では使用できません。 ^{※2} : その他の蓄電時間は「蓄電時間目安」をご覧ください。 ^{※3} : 本製品はAC入力とUSB Type-C入力のみを使用して蓄電ができる「デュアル急速蓄電」に対応しています。USB Type-C入力用の充電器・ケーブルは付属しておりません。	

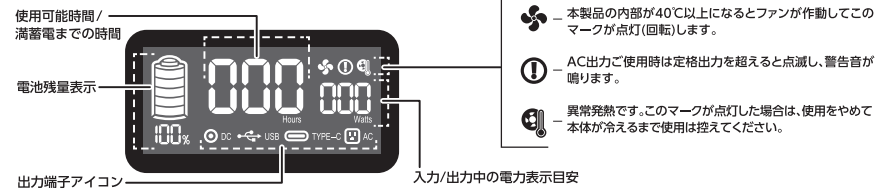
各部名称

【製品本体】



【液晶ディスプレイ】

※液晶表示の各数値は実際の数値と異なる場合があります。



各出力ボタンを押すと点灯/消灯します。各端子が異常(過電流、ショートなど)を感知するとその端子アイコンが点滅する場合があります。ケーブルを取りはずし、再度点滅している出力ボタンを押すと点滅が解除されます。

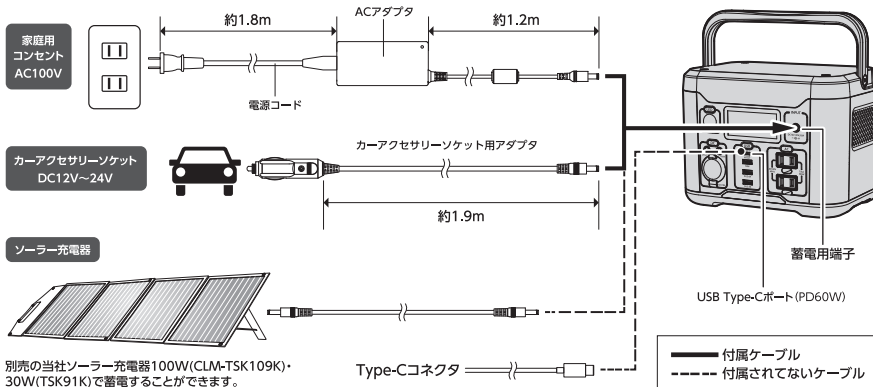
	このマークが点灯しているDC出力ができます。異常を感知すると点滅します。		このマークが点灯しているUSB-A / 3ポートの出力ができます。
	USB Type-C(PD60W)にコネクタを接続すると点灯します。異常を感知すると点滅します。		このマークが点灯しているAC出力ができます。異常を感知すると点滅します。

本製品の使用方法

- 初めてお使いになる時は、本製品を十分に蓄電してからご使用ください。
- 蓄電池が空の状態でも長期保存すると、蓄電ができなくなったり故障の原因になりますので、長期保存する場合は、涼しく乾燥し直射日光が当たらない場所で保管し、定期的に6ヶ月に1回程度、80%程度まで蓄電してください。

蓄電方法 INPUT

- ①接続 付属のACアダプタまたはカーアクセサリー用アダプタを蓄電用端子に接続してください。各電源に接続してください。蓄電がはじまります。



本製品の使用方法

- ②蓄電完了の反応 満蓄電後、約30秒で液晶ディスプレイが消灯します。消灯後はすみやかに各接続部をはずしてください。

■蓄電時間目安(0%→100%)

付属品での蓄電	ACアダプタ	カーアクセサリー用アダプタ 24V車の場合	カーアクセサリー用アダプタ 12V車の場合
	約5時間	約4.3時間	約8.5時間
デュアル急速蓄電	ACアダプタ + Type-C/PD60W [※]	その他の蓄電	Type-C / PD60W [※] 当社ソーラー充電器100W(CLM-TSK109K) [※]
	約3時間	約6時間	約7時間(日照時間合計)

※本製品には付属されていません。

※本製品には付属されていません。

給電方法 OUTPUT

■出力端子アイコン



- ①使用する端子の各出力ボタン (DC) (USB) (AC) を押しと個々に給電できる状態になります。

[Type-C PD60W]端子は、Type-Cコネクタを接続すると自動で給電します。(※Type-Cアイコンは自動で点灯します。)

- ②給電を停止する場合は各出力ボタンを押します。出力端子アイコンが消灯します。

[Type-C PD60W]端子は、Type-Cコネクタを抜くと給電を停止します。(※Type-Cアイコンは自動で消灯します。)

電源を切る OFF

接続されている全てのコードをはずし、出力端子アイコンをボタン操作で全て消灯してください。約30秒後に液晶ディスプレイが消灯します。 ※電源ONの状態でも接続されていない、または1W以下の消費電力が継続する場合の本製品は約45分後に自動OFFとなります。

※出力ボタン操作で一時的にファンが回ることがありますが異常ではありません。※各出力端子に接続するケーブル類は、付属しておりません。別途ご購入ください。※蓄電と給電を同時にした場合、液晶ディスプレイ表示が「IN」[W]蓄電のワット数と「OUT」[W]給電のワット数が交互に表示されます。※各出力端子の上限を超えて使用すると、本製品を保護するために出力を遮断します。状況により警告音が鳴る場合があります。接続機器を取りはずして確認後、出力ボタンを押してください。※USB PDによる給電および蓄電はUSB PD対応機器及びUSB PD対応ケーブルが必要です。※本製品のUSB Type-Cポートは、USB PD非対応の機器にも使用できません。その場合、最大5V/3Aでの充電となります。※本製品のカーアクセサリー用端子は、シガーライターには対応していません。※カーアクセサリー用端子を使用しないときはキャップを閉めてください。