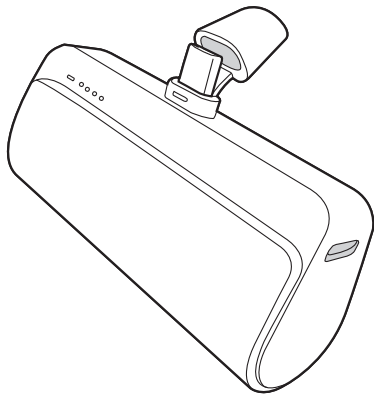


USB-C[®]コネクタ内蔵
PD20W モバイルバッテリー5000



製造販売元 **多摩電子工業株式会社**
〒215-0033 神奈川県川崎市麻生区栗木 2-6-18

製品に関するお問い合わせ

TEL 044-543-8884 (受付時間 平日 9:00~18:00)

保証規定

保証期間 / ご購入日より1年

必ず、購入明細書を本書およびパッケージと一緒に保管してください。万一、修理の際は、現品に購入明細書と本書およびパッケージを添え、記載の当社住所までお送りください。なお、修理後の保証期間の延長はいたしません。

- 保証期間内に、本書およびパッケージ記載の注意事項をお守りいただいた正しい使用状況で、万一故障した場合には本製品をお預かり後、無償で修理、または交換します。また、代替品の先送りなどのご対応はいたしかねます。本製品を使用し、接続対象機器が故障した場合、本製品が原因であることが実証された場合に限り、保証範囲内と認めます。ただし、本製品の不具合に関連し生じた、その他の損害・費用・データ損失に関しましては、一切の補償をいたしかねます。※次の場合は保証対象外となります。
- 1) 本製品(修理対象品)と購入明細書、本書およびパッケージの提示がおこなわれない場合。
- 2) 本書およびパッケージ記載の注意事項をお守りいただけていない場合。
- 3) 個人売買や正規販売店以外で、ご購入した場合。
- 4) 地震、火災、落雷、台風などの災害により故障した場合。
- 5) ご購入後、落下や衝撃などの事象により故障した場合や水没、汚れにより故障した場合。
- 6) 健康被害が生じた場合。
- 7) 本製品を紛失・破損した場合。
- 8) 本製品の仕様上発生する傷、印刷の歪み、かすれなどの場合。
- 9) 日常使用によって生じた摩耗、傷、汚れなどの場合。
- お預かりした製品が、保証対象外と認められる場合、修理費用等、実費負担をご請求させていただく場合がございます。あらかじめご了承ください。
- 本保証書は日本国内のみ有効です (This warranty is valid only in Japan).
- ご返送時にご記入いただいたお客様の個人情報は、商品の修理に関するご連絡、修理・交換の対応以外の目的に使用いたしません。なお、上記利用目的の実施に必要な範囲で、業務委託先に預託する場合がありますのでご了承ください。

安全上のご注意

ここに記した注意事項は、製品を安全に正しくお使いいただき、あなたや他の人々への危害や損害を未然に防止するためのものです。いずれも安全に関する重要な内容ですので、必ずお守りください。

警告

人が死亡または重傷を負う可能性が想定される内容。

【被害事象】 異常発熱・火災・感電・事故・誤飲・破裂
けが・やけどなど。

- 分解・改造をしない。
- 製品に金属などを差し込まない、接続端子を金属などでショートさせない。
- 熱のこもる場所（ポケットやバッグ、布団の中など）・本体が体に触れる環境で使用しない。
- 水につけたり濡らさない・水濡れ品は使用しない・濡れた手で使用しない。
- 指定の電圧以外の電源で使用しない。
- 使用前に各接続部を確認し、ホコリなどの付着や接続部の変形・破損したものは使用しない。
- 規定の時間を超えた連続使用はしない。
- 睡眠中は使用しない。
- 暖房器具などのそばや、湿度の高い場所で使用・保管しない。
- 乳幼児・子供の手の届く場所で使用・保管しない。
- 直射日光の当たる場所で使用・保管しない。
- 使用しない場合、全ての接続箇所をはずし、安全な場所に保管する。接続したまま放置しない。
- 充電器やパソコンなどの出力端子同士を接続しない。
- 使用時に接続部を確認してまっすぐ接続し、無理な力を加えて接続しない。
- 火中に投入しない。電子レンジ、オープンなどで加熱しない。
- 雷がなりはじめたら、安全のため本製品や接続されている各機器にさわらない。
- 重い物を載せたり、落下ししやすい場所、磁気、ホコリの多い場所に置かない。
- お手入れの際は、各接続部を取りはずす。
- 投げたり、衝撃を与えない。

注意

人が軽傷および物的損害を負う可能性が想定される内容。

【被害事象】 出力せず・反応せず・断線・腐食・破損
故障・けがなど。

- 接続端子電極部に水分を付着させたり、結露した状態で使用しない。
- 充電対象機器を充電中に、本製品や充電対象機器が極端に熱くなったり異常を感じた場合は使用しない。
- 5℃から 35℃の屋内環境で使用する。それ以外の環境では使用しない。
- 0℃から 40℃の風通しの良い屋内環境で保管する。
- コネクタをはずす際は、コネクタ本体を持っておこなう。ケーブルを持って強く引っ張らない。
- 充電対象機器の電池は装着した状態で充電する。はずした状態で接続しない。
- 内蔵電池が液漏れした場合、素手でさわらない。失明の恐れがあるので、液を目に触れないようにする。万一、液が目に入った場合は水道水で十分洗い、医師の治療を受ける。液が服についても水道水などで十分洗い流す。皮膚に異常がある場合、医師に相談する。

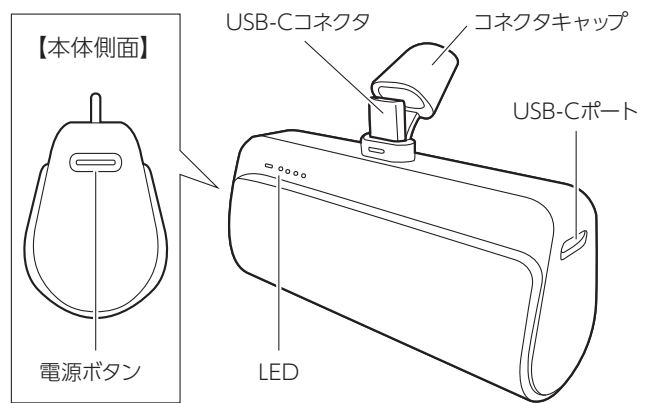
ご注意

- ❗ ご使用後は必ず、全ての接続箇所を取りはずし、安全な場所に保管してください。
- ❗ 内蔵電池への蓄電と同時に、各機器への充電はしないでください。
- ❗ 他のモバイルバッテリーとの接続はしないでください。
- ❗ 本製品は熱のこもる場所(ポケットやバッグ、布団の中など)で使用しないでください。本製品の異常発熱や、発熱による人体への熱傷などの原因となります。また、部分的に大きな力がかかり、破損による異常発熱、発火、火災の原因となります。

使用上のご注意

- 本製品を使用目的用途以外に使用しないでください。
- 長期間使用しない場合は、保管前に蓄電し、半年(6ヶ月)に1回は必ず蓄電してください。半年以上未使用の場合、電池の蓄電機能が失われて、再蓄電できなくなる場合があります。ご注意ください。
- 各機器や電池の状態により、接続後すぐに各機器の充電表示されないことがあります。そのような場合、数分間の予備充電を経て充電表示し本充電が開始されます。
- 充電状態は充電対象機器でご確認ください。長時間充電しても充電対象機器の電池レベルが上がらない場合は、一度充電対象機器の電源を切り、再度立ち上げてご確認ください。
- 充電時間は2時間以内としてください。スマートフォンによって充電時間は異なります。また、電池の消耗状態、電波状態など、条件によっても充電時間は異なります。
- 充電中でも通話、メール、データ通信、音楽再生、ゲーム、テレビ電話などができますが充電量が少なくなります。
- 本製品に内蔵しているリチウムイオン電池は自然放電しますので、念のため、ご使用前に蓄電されることをおすすめします。また、蓄電後長期間使用しなかった場合は、蓄電してからご使用ください。充電対象機器を充電しても、使用時間が極端に短くなりましたら電池の寿命です。
- 本製品が汚れた場合、乾いた布でふきとってください。シンナー、ベンジン、アルコールなどでふかないでください。本製品を傷める原因になります。
- 本製品は、金属部品やプラスチックでできております。燃やすと危険ですので、廃棄する時は各自治体の指示に従った方法で、正しく廃棄してください。
- 本製品本体を廃棄する場合は、一般家庭ゴミとして廃棄しないでください。リサイクル協力店(電気店・スーパーマーケット・ホームセンターなど)の「小形充電式電池リサイクルBOX」に入れてください。

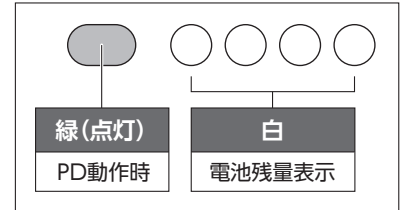
各部の名称・仕様



■電源ボタン操作

充電開始
1回短押し
充電停止
2回短押し

■LED



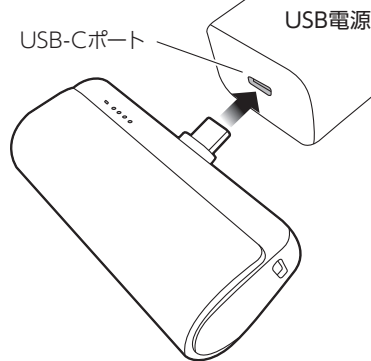
■仕様

- サイズ：約W78.5×H47×D25mm
- 質量：約94g
- ポート：USB-C (Power Delivery) ×1
- コネクタ：USB-C (Power Delivery) ×1
- 入力：DC5V 3A, 9V 2A, 12V 1.5A
- 出力：単体使用時最大20W DC5V 3A, 9V 2.22A, 12V 1.67A (2系統同時使用時 合計最大DC5V 3A)
- 材質：(本体ケース)PC+ABS 他 (コネクタ)PVC 他 (コネクタキャップ)TPE

使用方法

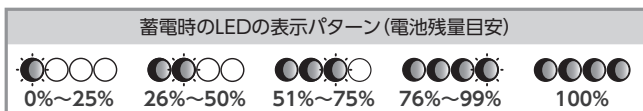
●本製品を蓄電します。

- ①USB-Cポート搭載のUSB電源から蓄電します。LEDが点灯します。



※USB-Cケーブル(別売り)を使用してのUSB-Cポートからの蓄電も可能です。

■LEDが1つずつ点滅しながら増加していきます。



- ②約2.5時間で蓄電完了です。(5V3Aで蓄電した場合)

※蓄電完了後は放置せず、すぐに接続箇所を取りはずしてください。
※本製品をUSB電源からはずすとLEDが消灯します。

!! このような場合、本製品を蓄電してください。

- 充電対象機器を充電中、LEDが消灯した場合は、リチウム電池の残量が充分ではありませんので、本製品を蓄電してください。
- 充電中に、突然充電しなくなった場合は、保護機能が働いた可能性があります。このような場合は、全ての接続箇所を取りはずし、本製品を蓄電してください。

●充電対象機器を充電します。

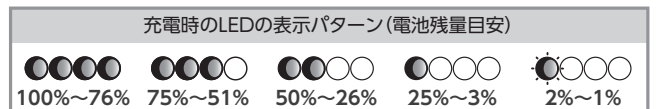
- ①本製品のUSB-Cコネクタを充電対象機器に接続するとLEDが点灯し自動で充電を開始します。



自動で充電を開始しない場合は、電源ボタンを押してください。

※USB-Cケーブル(別売り)を使用してのUSB-Cポートからの充電も可能です。

■LEDが点灯し、電池残量によりLEDが減少していきます。



- ※電池残量がなくなると、LED1灯のみ点滅しその後消灯します。
- ※充電対象機器が満充電になると、充電途中に充電対象機器をはずすと、約30秒でLEDが消灯します。
- ※充電対象機器が充電完了しても、端末の仕様によりLEDが消灯しない場合があります。
- ※本製品の充電監視機能により、一部の機種では満充電近くで充電が停止するため100%の表示にならない場合があります。
- ※本製品は低電力(0.5W以下)の機器では使用できない場合があります。

スマホカバーを装着したままのご使用はできない場合があります。

2台同時充電の場合は、合計最大5V/3Aまでの出力になります。3Aを超えて充電しようとすると正常に充電されない場合があります。