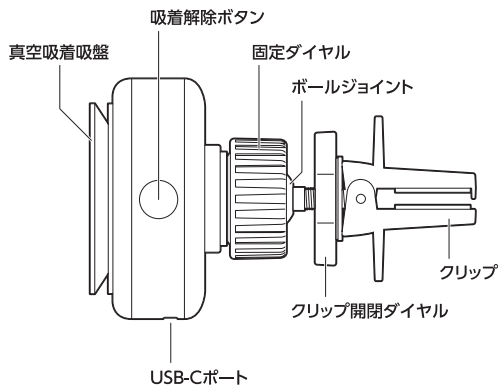
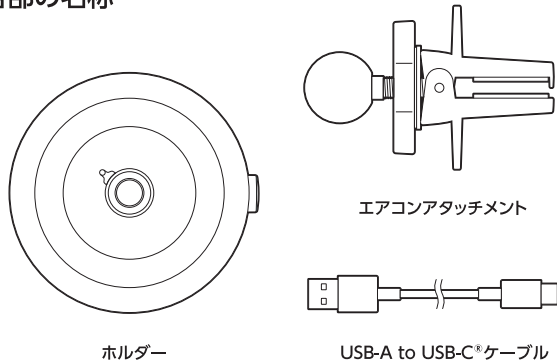


各部の名称



電源別売り

本製品をご使用いただくには出力DC5V 2A以上のUSB-Aポート搭載の車載USB電源が別途必要です。(5W充電時)
7.5W、10W、15Wの充電にはQuickCharge 2.0対応のUSB電源、またはPD (USB Power Delivery) 対応のUSB-C充電器およびケーブルが別途必要です。

安全上のご注意

ご使用前に、必ず「安全上のご注意」をよくお読みのうえ、正しくお使いください。

ここに記した注意事項は、製品を安全に正しくお使いいただき、あなたや他の人々への危害や損害を未然に防止するためのものです。いずれも安全に関する重要な内容ですので、必ずお守りください。

警告

人が死亡または重傷を負う可能性が想定される内容。
被害事象：火災・事故・誤飲・けが・やけどなど。

- 分解・改造をしない。
- 車内専用のため、バイクや自転車などで使用しない。
- 運転に支障をきたす場所・エアバッグなどの作動時に支障をきたす場所に設置しない。また、運転の妨げになるため、ウィンカーやシフトアップ、スイッチなどの操作に影響する場所に設置しない。
- 法的に取付けが禁止されている場所に取り付けない。
- 運転中は、本製品や取付機器の操作・調整および画面を注視しない。
- 指定の電圧以外の電源で使用しない。
- 水につけたり濡らさない・水濡れ品は使用しない・濡れた手で使用しない、結露した状態で使用しない。
- 使用前に各接続部を確認し、ホコリなどの付着や接続部の変形・破損したものは使用しない。
- 直射日光の当たる場所、炎天下で密閉された車内、湿度の高い場所で使用・保管しない。
- 乳幼児・子供の手の届く場所で使用・保管しない。
- 製品に金属などを差し込まない、コネクタ端子を金属などでショートさせない。
- 使用時に接続部を確認してまっすぐ接続し、無理な力を加えて接続しない。
- 使用しない場合、全ての接続箇所をはずし、安全な場所に保管する。接続したまま放置しない。
- 火中に投入しない、電子レンジ、オーブなどで加熱しない。
- 雷がなりはじめたら、安全のため本製品や接続されている各機器にさわらない。
- 重い物を載せたり、落下しやすい場所、磁気、ホコリの多い場所に置かない。
- 振動、衝撃、温度変化、直射日光、経年変化により脱落の危険があるので、出発前にクリップやスマートフォンが固定されていることを確認する。
- お手入れの際は、各接続部を取りはずす。
- 投げたり、衝撃を与えない。外圧によりスマートフォンの脱落や本製品の破損に至る恐れがあるので、無理な外圧を加えない。
- 長時間使用する場合、定期的にスマートフォンの取付状態を確認する。

注意

人が軽傷および物の損害を負う可能性が想定される内容。
被害事象：腐食・破損・故障・けがなど。

- 大きな振動や衝撃が加わる場所を走行する際は、あらかじめ本製品を取りはずす。
- コネクタ端子電極部に水分を付着させたり、結露した状態で使用しない。
- 本製品を使用中、本製品やスマートフォンが極端に熱くなったり異常を感じた場合は使用しない。
- 車から離れる際は本製品やスマートフォンを車内に放置しない。
- 0℃から40℃の屋内環境で使用する。それ以外の環境では使用しない。
- 5℃から50℃の風通しの良い屋内環境で保管する。
- コネクタをはずす際は、コネクタ本体を持っておこなう。ケーブルを持って強く引っ張らない。
- 使用後、各機器が高温の恐れがあるので、注意して取りはずす。
- 取付場所の材質により、取付部を傷めたり取付跡が残る場合があります。

使用上のご注意

- 本書およびパッケージに記載されていない使い方はしないでください。
- エアコンルーバーの材質や表面形状によっては、クリップが固定されにくい場合があります。しっかり固定されない場合は使用を中止してください。
- 振動などにより固定部分が緩む場合があります。使用前には必ず、各固定部がしっかりと固定されていることをご確認のうえ、ご使用ください。
- 本製品に亀裂などの破損、変形、劣化を発見した場合は、直ちに使用を中止してください。
- 本製品を装着したエアコン吹き出し口からの冷房や暖房などのご利用はお控えください。結露や熱などによる故障の原因となる場合がありますのでご注意ください。
- 金属製のものを本製品とスマートフォンの間に挟んだ状態で吸着させないでください。発熱する恐れがあります。

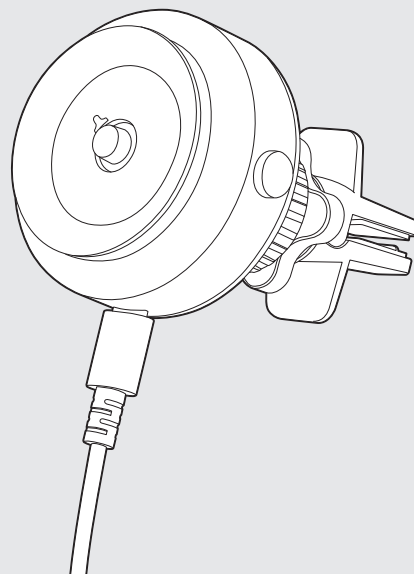
tama's

取扱説明書

TKR31AL

ワイヤレス充電対応真空吸着式スマホホルダー エアコンルーバー

このたびはご購入いただきありがとうございます。
ご使用前に本取扱説明書をよくお読みになり正しくご使用ください。
取扱説明書は大切に保管し、いつでも参照できるようにしてください。



- 本製品が汚れた場合、乾いた布でふきとってください。シンナー、ベンジン、アルコール類、またはその他薬品などを本製品に付着させないでください。石けんや洗剤なども使用しないでください。本製品を傷める原因になります。
- 本製品は、金属部品やプラスチックでできております。燃やすと危険ですので、廃棄する時は各自団体の指示に従った方法で、正しく廃棄してください。
- 車内は高温になる場合があります。本製品は車内に放置せず必ず取りはずしてください。熱による本製品の变形・破損・脱落・故障、取り付け部への影響・破損の原因となります。

保証規定

保証期間 / ご購入日より1年

必ず、購入明細書と本書およびパッケージと一緒に保管してください。万一、修理の際は、現品に購入明細書と本書およびパッケージを添え、記載の当社住所までお送りください。なお、修理後の保証期間の延長はいたしません。

●保証期間内に、本書およびパッケージ記載の注意事項をお守りいただいた正しい使用状態で、万一故障した場合には本製品をお預かり後、無償で修理、または交換します。本製品以外の、いかなる損害や機会損失に関する補償はいたしません。

※次による本製品の变色、破損、キズ、本製品を使用しているスマートフォンの破損、故障、キズ、变色、粉失、車内への影響などににつきましては一切の責任、保証を負いかねます。

- 本製品は保証対象外となります。
- 1) 本製品(修理対象品)と購入明細書、本書およびパッケージの提示がおこなわれない場合。
- 2) 本書およびパッケージ記載の注意事項をお守りいただけない場合。
- 3) 個人売買や正規販売店以外で、ご購入した場合。
- 4) 地震、火災、落雷、台風などの災害により故障した場合。
- 5) ご購入後、落下や衝撃などの事象により故障した場合や水没、汚れにより故障した場合。
- 6) 健康被害が生じた場合。
- 7) 本製品や付属品を紛失・破損した場合。
- 8) 本製品の仕様上発生する傷、印刷の歪み、かすれなどの場合。
- 9) 日常生活によって生じた摩耗、傷、汚れなどの場合。

●本製品のご使用が事故や法令違反の原因になりましても、一切の補償はいたしかねます。

●変形・破損、異物・水分付着による腐食・ショート等の動作不良、および被覆部の破損等は保証対象外とさせていただきます。

●お預かりした製品が、保証対象外と認められる場合、修理費用等、実費負担をご請求させていただく場合がございます。あらかじめご了承ください。

●本保証書は日本国内のみ有効です(This warranty is valid only in Japan).

●ご返送時にご記入いただいたお客様の個人情報は、商品の修理に関するご連絡、修理・交換の対応以外の目的に使用いたしません。なお、上記利用目的の実施に必要な範囲で、業務委託先に預託する場合がありますのでご了承ください。

仕様

※仕様および外観は、性能改良のため予告なく変更することがあります。

【ホルダー】	【エアコンアタッチメント】	【USB-A to USB-Cケーブル】
●サイズ：約φ58×D47.5mm	●サイズ：約W25×H40×D60mm	●ケーブル長：約1.2m
●質量：約64g	●質量：約20g	●質量：約26g
●入力：DC5V max3A、9V max2A	●材質：PC 他	●材質：PVC 他
●出力：最大15W		
●材質：アルミ、PC 他		

製造・販売元 多摩電子工業株式会社

〒215-0033 神奈川県川崎市麻生区栗木2-6-18

製品に関するお問い合わせ

TEL.044-543-8884

受付時間：平日9:00-18:00

2402-PP020-00 Y3

使用方法

※本製品ご使用の際に指や爪を挟まないようにご注意ください。

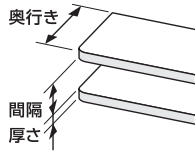
◎取り付ける前に エアコンルーバーサイズとエアコン吹き出し形状をご確認ください。

■対応エアコンルーバーサイズ

本製品を取り付けるお車のエアコンルーバーサイズをご確認ください。

- ※エアコンルーバーサイズが下記サイズであっても取り付けできない場合があります。
- ※奥行きは20mm以上でも取り付けできますが、クリップ先端のフックがかからないため、保持力が弱くなります。

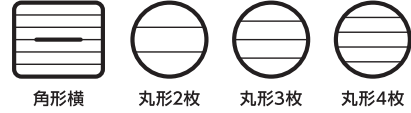
ルーバー 間隔	ルーバー 奥行き	ルーバーの 厚さ
6mm以上	20mm以下※	4.5mm以下



■対応エアコン吹き出し口形状

本製品を取り付けるお車のエアコン吹き出し口形状をご確認ください。

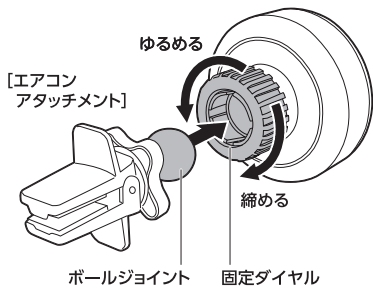
- ※エアコン吹き出し口が下記形状であっても、対応エアコンルーバーサイズ対象外であったりエアコンルーバー側の角度調整機構によっては適切な取り付けができない場合があります。



①ホルダーと エアコンアタッチメントを接続

- ホルダー背面の固定ダイヤルをゆるめて、エアコンアタッチメントのボールジョイントを接続し、固定ダイヤルを締めて固定してください。

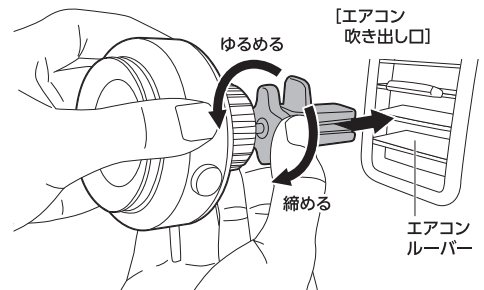
[ホルダー]



②エアコン吹き出し口に本製品を取り付ける

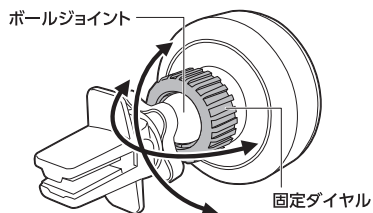
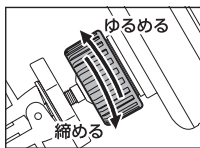
- ※エアコン吹き出し口に本製品を取り付ける際はホルダーからスマートフォンを取りはずしてからおこなってください。
- ※本製品のご使用時や、取り付け・取りはずし時は、エアコンルーバーに負荷がかかります。取り付けのエアコンルーバーの強度などは、予めご確認ください。

- ①エアコンアタッチメントを取り付けるエアコンルーバーのゴミやホコリ、油分などを取り除き、よく乾燥させてください。
※ゴミやホコリ、油分などが残っているとしっかりと固定されず、走行中の脱落の原因となります。
- ②エアコンアタッチメントのクリップ開閉ダイヤルをゆるめてクリップを開き、エアコンルーバーの奥までゆっくり慎重に挿し入れてください。
※スムーズに入らない場合はサイズが合わない可能性があります。無理に押し入れると、ルーバーの変形や破損の原因になりますのでご注意ください。
- ③クリップ開閉ダイヤルを締めてクリップを閉じ、固定してください。
- ④本体を上下・左右に揺らして、しっかりと固定されていることをご確認ください。
※不安定な場合は再度挟み直してください。
※ボールジョイントの締緩、角度変更をおこなう際はエアコンルーバーから本製品をはずしてからおこなってください。



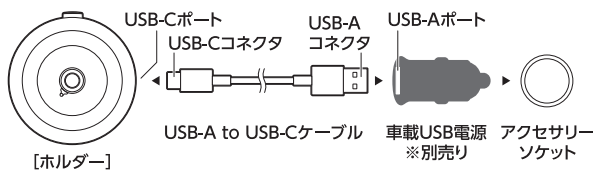
③ホルダーの角度調節

- 固定ダイヤルをゆるめて、ボールジョイント部の角度を調節し、固定ダイヤルを締めます。

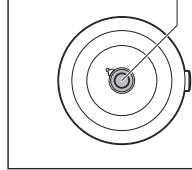


④ホルダーと車載充電器の接続

- ①付属のUSB-A to USB-CケーブルのUSB-Cコネクタを本製品のUSB-Cポートに、USB-Aコネクタを車載充電器のUSB-Aポートに接続します。
※接続するコネクタとポートの形状をよく確認して、正しい向きで接続してください。万一、誤った向きで接続され、それに起因する故障、トラブルが生じても、当社では責任を負いかねます。
- ②車のエンジンをかけた状態で、車載充電器を車のアクセサリースocketに挿し込みます。
※socket内にホコリや異物がないかチェックしてください。
※必ず車のエンジンをかけた状態でアクセサリースocketに挿し込んでください。また、エンジンを切る前にアクセサリースocketから抜いてください。



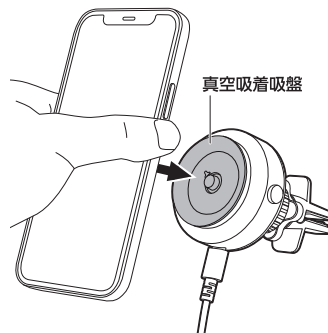
通電中は真空吸着吸盤中心部のLED(青)が点灯します。



⑤スマートフォンを取り付ける

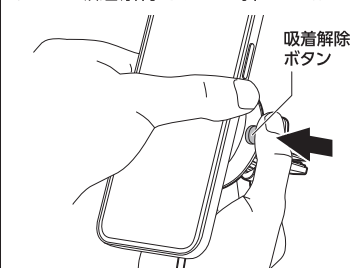
- ホルダーの真空吸着吸盤にスマートフォンを軽く押し当てると自動吸引を開始します。吸引中は「キューンキューン」と機械音が鳴り、機械音が鳴り終わったら吸着完了です。また、スマートフォンがワイヤレス充電対応の場合は充電を開始します。

- ※スマートフォンがしっかりと吸着され、脱落の恐れがないことをご確認ください。
- ※使用しているケースやアクセサリの形状および材質によっては充電できない場合があります。また、吸着できない場合やスマートフォンが脱落する場合があります。
- ※ワイヤレス充電対応のスマートフォンであっても吸着位置によっては充電が開始されない場合があります。そのような場合は吸着を解除し、再度吸着し直してください。
- ※充電状態はスマートフォンでご確認ください。



■スマートフォンの取りはずし方法

不意の落下による破損や故障を防ぐためにスマートフォンをしっかりと支え、ホルダーの吸着解除ボタンを押してください。



■真空吸着吸盤のお手入れ方法

吸盤にホコリやゴミなどが付着し、粘着力が低下した場合は、乾いた布でふきとってください。

- ※石けんや洗剤、シンナー、ベンジン、アルコール類、その他薬品などは使用しないでください。
- ※使用状況や経年劣化などにより吸盤の吸着力は低下していきます。十分な吸着力が得られなくなった場合は、本製品の使用を中止してください。

❗ 使用後は、全ての接続箇所を取りはずし車内に放置しないでください。