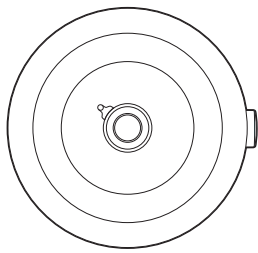
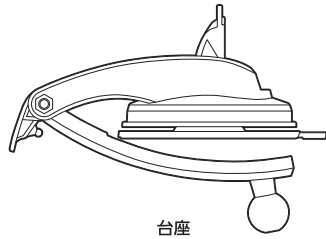


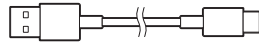
## 各部の名称



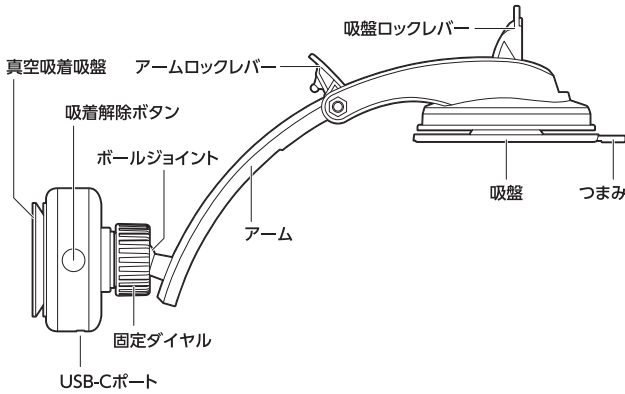
ホルダー



台座



USB-A to USB-C®ケーブル



### 電源別売り

本製品をご使用いただくには出力DC5V 2A以上のUSB-Aポート搭載の車載USB電源が別途必要です。(5W充電時)  
7.5W、10W、15Wの充電にはQuickCharge 2.0対応のUSB電源、またはPD (USB Power Delivery) 対応のUSB-C充電器およびケーブルが別途必要です。

### 安全上のご注意

ご使用前に、必ず「安全上のご注意」をよくお読みのうえ、正しくお使いください。

ここに記した注意事項は、製品を安全に正しくお使いいただき、あなたや他の人々への危害や損害を未然に防止するためのものです。いずれも安全に関する重要な内容ですので、必ずお守りください。

### 警告

人が死亡または重傷を負う可能性が想定される内容。  
被害事象：火災・事故・誤飲・けが・やけどなど。

- 分解・改造をしない。
- 車内専用のため、バイクや自転車などで使用しない。
- 運転に支障をきたす場所・エアバッグなどの作動時に支障をきたす場所に設置しない。また、運転の妨げになるため、ウィンカーやシフトノブ、スイッチなどの操作に影響する場所に設置しない。
- 法的に取付けが禁止されている場所に取り付けない。
- 運転中は、本製品や取付機器の操作・調整および画面を注視しない。
- 台座の吸盤以外を水につけたり濡らさない。
- 指定の電圧以外の電源で使用しない。
- 水につけたり濡らさない・水濡れ品は使用しない・濡れた手で使用しない、結露した状態で使用しない。
- 使用前に各接続部を確認し、ホコリなどの付着や接続部の変形・破損したものは使用しない。
- 直射日光の当たる場所、炎天下で密閉された車内、湿度の高い場所で使用・保管しない。
- 乳幼児・子供の手の届く場所で使用・保管しない。
- 製品に金属などを差し込まない、コネクタ端子を金属などでショートさせない。
- 使用時に接続部を確認してまっすぐ接続し、無理な力を加えて接続しない。
- 使用しない場合、全ての接続箇所をはずし、安全な場所に保管する。接続したまま放置しない。
- 火中に投入しない。電子レンジ、オーブンなどで加熱しない。
- 雷がなりはじめたら、安全のため本製品や接続されている各機器にさわらない。
- 重い物を載せたり、落下しやすい場所、磁気、ホコリの多い場所に置かない。
- 吸着力が得られず本製品が脱落する恐れがあるので、取付面が皮革、合成皮革、布地、塗装面などに取付けない。
- 振動、衝撃、温度変化、直射日光、経年変化による吸盤の劣化などにより脱落の危険があるので、出発前に吸盤が固定されていることを確認する。
- お手入れの際は、各接続部を取りはずす。
- 投げたり、衝撃を与えない。外圧によりスマートフォンの脱落や本製品の破損に至る恐れがあるので、無理な外圧を加えない。
- 長時間使用する場合、定期的にスマートフォンの取付状態を確認する。

### 注意

人が軽傷および物の損害を負う可能性が想定される内容。  
被害事象：腐食・破損・故障・けがなど。

- 大きな振動や衝撃が加わる場所を走行する際は、あらかじめ本製品を取りはずす。吸盤がはがれたり、取付機器の脱落防止のため、急ハンドル・急アクセルなどの操作をしない。
- コネクタ端子電極部に水分を付着させたり、結露した状態で使用しない。
- 本製品を使用中、本製品やスマートフォンが極端に熱くなったり異常を感じた場合は使用しない。
- 車から離れる際は本製品やスマートフォンを車内に放置しない。
- 0℃～40℃の屋内環境で使用する。それ以外の環境では使用しない。
- -5℃から50℃の風通しの良い屋内環境で保管する。
- 吸盤の変質などで、取付部が変色したり跡が残るため、直射日光や高温下で使用しない。
- 着脱の際は、取付機器が高温の恐れがあるので、やけど防止のため温度を確認してから取りはずす。
- コネクタをはずす際は、コネクタ本体を持っておこなう。ケーブルを持って強く引っ張らない。
- 使用後、各機器が高温の恐れがあるので、注意して取り外す。
- 取付場所の材質により、取付部を傷めたり取付跡が残る場合があります。

### 使用上のご注意

- 本書およびパッケージに記載されていない使い方はしないでください。
- ダッシュボードの材質や表面形状によっては、吸盤が貼り付きにくい場合があります。しっかり貼り付かない場合は使用を中止してください。
- 振動などにより固定部分が緩む場合があります。使用前には必ず、各固定部がしっかりと固定されていることをご確認のうえ、ご使用ください。

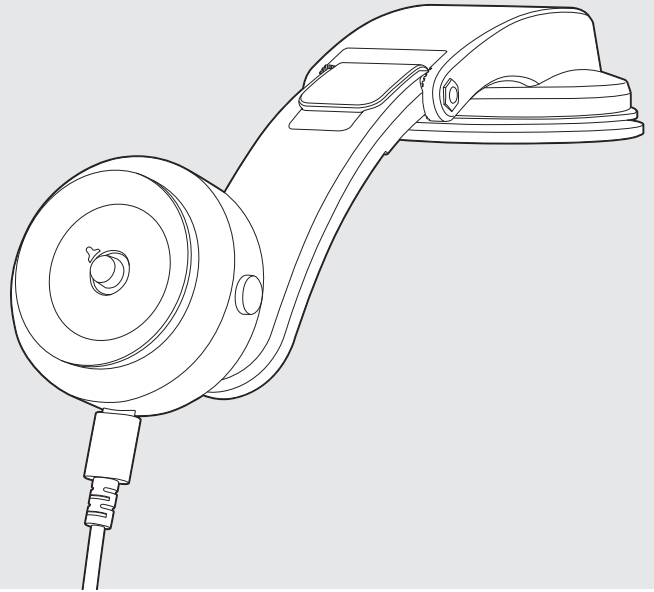
tama's

## 取扱説明書

### TKR31DB

## ワイヤレス充電対応真空吸着式スマホホルダー ダッシュボード

このたびはご購入いただきありがとうございます。  
ご使用前に本取扱説明書をよくお読みになり正しくご使用ください。  
取扱説明書は大切に保管し、いつでも参照できるようにしてください。



- 本製品に亀裂などの破損、変形、劣化を発見した場合は、直ちに使用を中止してください。
- 金属製のものを本製品とスマートフォン間に挟んだ状態で吸着させないでください。発熱する恐れがあります。
- 本製品が汚れた場合、乾いた布でふきとってください。シンナー、ベンジン、アルコール類、またはその他薬品などを本製品に付着させないでください。石けんや洗剤なども使用しないでください。本製品を傷める原因になります。
- 本製品は、金属部品やプラスチックでできております。燃やすと危険ですので、廃棄する時は各自自治体の指示に従った方法で、正しく廃棄してください。
- 車内は高温になる場合があります。本製品は車内に放置せず必ず取りはずしてください。熱による本製品の变形・破損・脱着・故障、取り付け部への影響・破損の原因となります。

### 保証規定

### 保証期間 / ご購入日より1年

必ず、購入明細書を書きおよびパッケージと一緒に保管してください。万一、修理の際は、現品に購入明細書と本書およびパッケージを添え、記載の当社住所までお送りください。なお、修理後の保証期間の延長はいたしません。

- 保証期間内に、本書およびパッケージ記載の注意事項をお守りいただいた正しい使用状況で、万一故障した場合には本製品をお預かり後、無償で修理、または交換いたします。本製品以外の、いかなる損害や機会損失に関する補償はいたしません。
- ※ ご購入による本製品の变色、破損、キズや、本製品を使用するスマートフォンの破損、故障、キズ、变色、粉失、車内への影響などににつきましては一切の責任、保証を負いかねます。
- ※ 次の場合は保証対象外となります。

- 1) 本製品(修理対象品)と購入明細書、本書およびパッケージの提示がおこなわれない場合。
- 2) 本書およびパッケージ記載の注意事項をお守りいただけていない場合。
- 3) 個人売買や正規販売店以外で、ご購入した場合。
- 4) 地震、火災、落雷、台風などの災害により故障した場合。
- 5) ご購入後、落下や衝撃などの事象により故障した場合や水没、汚れにより故障した場合。
- 6) 健康被害が生じた場合。
- 7) 本製品や付属品を紛失・破損した場合。
- 8) 本製品の仕様上発生する傷、印刷の歪み、かすれなどの場合。
- 9) 日常使用によって生じた摩耗、傷、汚れなどの場合。

- 本製品のご使用が事故や法令違反の原因になりましたら、一切の補償はいたしかねます。
- 変形・破損、異物・水分付着による腐食・ショート等の動作不良、および被覆部の破損等は保証対象外とさせていただきます。
- お預かりした製品が、保証対象外と認められる場合、修理費用等、実費負担をご請求させていただく場合がございます。あらかじめご了承ください。
- 本保証書は日本国内のみ有効です(This warranty is valid only in Japan).
- ご返送時にご記入いただいたお客様の個人情報は、商品の修理に関するご連絡、修理・交換の対応以外の目的に使用いたしません。なお、上記利用目的の実施に必要な範囲で、業務委託先に預託する場合がありますのでご了承ください。

### 仕様

※仕様および外観は、性能改良のため予告なく変更することがあります。

[ホルダー]	[台座]	[USB-A to USB-Cケーブル]
● サイズ：約φ58×D47.5mm	● 吸着面サイズ：約φ75mm	● ケーブル長：約1.2m
● 質量：約64g	● 質量：約105g	● 質量：約26g
● 入力：DC5V max3A、9V max2A	● 材質：ABS 他	● 材質：PVC 他
● 出力：最大15W		
● 材質：アルミ、PC 他		

製造・販売元 多摩電子工業株式会社

〒215-0033 神奈川県川崎市麻生区栗木2-6-18

製品に関するお問い合わせ

TEL. 044-543-8884

受付時間：平日9:00-18:00

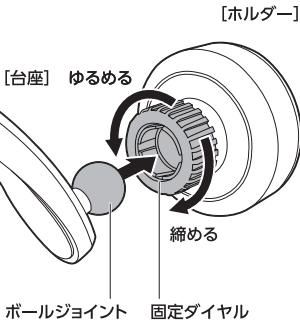
2402-PP040-00 Y3

## 使用方法

※本製品ご使用の際に指や爪を挟まないようにご注意ください。

### ①ホルダーと台座を接続

●ホルダー背面の固定ダイヤルをゆるめて、台座のボールジョイントを接続し、固定ダイヤルを締めて固定してください。



### ②台座の吸盤を貼り付ける

※吸盤を貼り付ける際はホルダーからスマートフォンを取りはずしてからおこなってください。

①吸盤を貼り付ける面のゴミやホコリ、油分などを取り除き、よく乾燥させてください。

※ゴミやホコリ、油分などが残っていると十分な吸着力が得られず、走行中の脱落の原因となります。

②吸盤裏の透明保護フィルムをはがしてください。

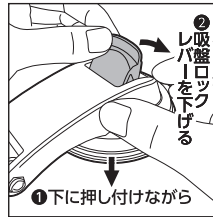
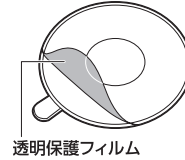
※透明保護フィルムは、取りはずしたホルダー本体を保管する際に再利用します。

③貼り付ける面に吸盤を押し付けながら、吸盤ロックレバーを押し下げて固定してください。

※吸盤ロックレバーは反動が強いので、上げ下げ操作時に指や爪をケガしないようにご注意ください。

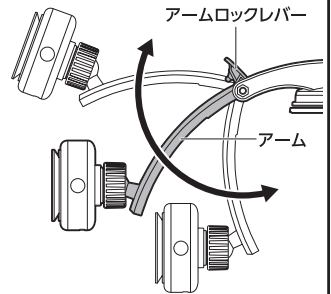
④本体を前後・左右に揺らして、しっかりと固定されていることをご確認ください。

※不安定な場合は再度取り付けをおこなってください。



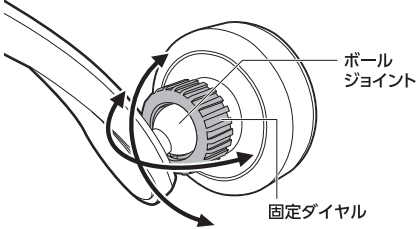
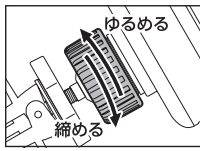
### ③アームの角度調節

●アームロックレバーを上げてアームの角度を調節し、アームロックレバーを下げてしっかりとロックしてください。



### ④ホルダーの角度調節

●固定ダイヤルをゆるめて、ボールジョイント部の角度を調節し、固定ダイヤルを締めます。



### ⑤ホルダーと車載充電器の接続

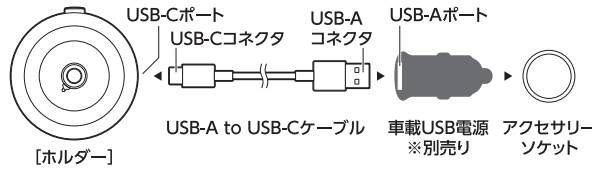
①付属のUSB-A to USB-CケーブルのUSB-Cコネクタを本製品のUSB-Cポートに、USB-Aコネクタを車載充電器のUSB-Aポートに接続します。

※接続するコネクタとポートの形状をよく確認して、正しい向きで接続してください。万一、誤った向きで接続され、それに起因する故障、トラブルが生じても、当社では責任を負いかねます。

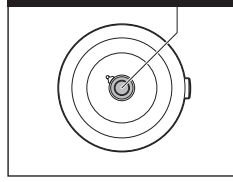
②車のエンジンをかけた状態で、車載充電器を車のアクセサリソケットに挿し込みます。

※ソケット内にホコリや異物がないかチェックしてください。

※必ず車のエンジンをかけた状態でアクセサリソケットに挿し込んでください。また、エンジンを切る前にアクセサリソケットから抜いてください。



通電中は真空吸着吸盤中心部のLED(青)が点灯します。



### ⑥スマートフォンを取り付ける

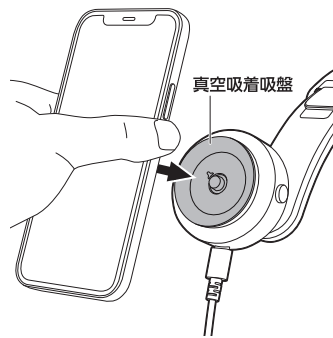
●ホルダーの真空吸着吸盤にスマートフォンを軽く押し当てると自動吸引を開始します。吸引中は「キューンキューン」と機械音が鳴り、機械音が鳴り終わったら吸着完了です。また、スマートフォンがワイヤレス充電対応の場合は充電を開始します。

※スマートフォンがしっかり吸着され、脱落の恐れがないことをご確認ください。

※使用しているケースやアクセサリの形状および材質によっては充電できない場合があります。また、吸着できない場合やスマートフォンが脱落する場合があります。

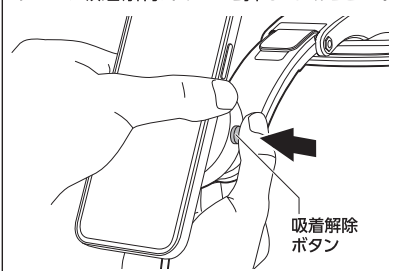
※ワイヤレス充電対応のスマートフォンであっても吸着位置によっては充電が開始されない場合があります。そのような場合は吸着を解除し、再度吸着し直してください。

※充電状態はスマートフォンでご確認ください。



### ■スマートフォンの取りはずし方法

不意の落下による破損や故障を防ぐためにスマートフォンをしっかり支え、ホルダーの吸着解除ボタンを押してください。



❗ 使用後は、全ての接続箇所を取りはずし車内に放置しないでください。

### ■真空吸着吸盤のお手入れ方法

吸盤にホコリやゴミなどが付着し、粘着力が低下した場合は、乾いた布でふきとってください。

※石けんや洗剤、シンナー、ベンジン、アルコール類、その他薬品などは使用しないでください。

※使用状況や経年劣化などにより吸盤の吸着力は低下していきます。十分な吸着力が得られなくなった場合は、本製品の使用を中止してください。

### ⑦台座の吸盤を取りはずす

①あらかじめ、スマートフォンをホルダーから取りはずしておいてください。

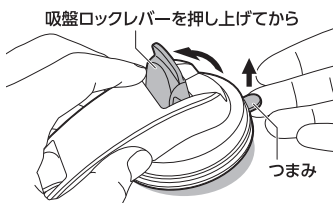
※スマートフォンを取り付けたまま本製品を取りはずすと、不意の落下による破損や故障の原因となります。

②吸盤ロックレバーを押し上げてください。

③吸盤のゲルは強い粘着力を保持しています。つまみ周辺などから浮かせるようにして、ゆっくりとはがしてください。

※取りはずした本製品の吸盤裏に保護シートを貼り、保管してください。

※取りはずす際に指や爪をケガしないようにご注意ください。



車内は高温になる場合があるので、本製品を使用しない時は取りはずしてください。熱による変形・破損の原因になります。

### ■台座の吸盤のお手入れ方法

吸盤にホコリやゴミなどが付着し、粘着力が低下した場合は、水洗いしてホコリやゴミなどを取り除き、直射日光を避けて乾燥させてください。

※石けんや洗剤、シンナー、ベンジン、アルコール類、その他薬品などは使用しないでください。

※使用状況や経年劣化などにより吸盤の粘着力は低下していきます。十分な吸着力が得られなくなった場合は、本製品の使用を中止してください。