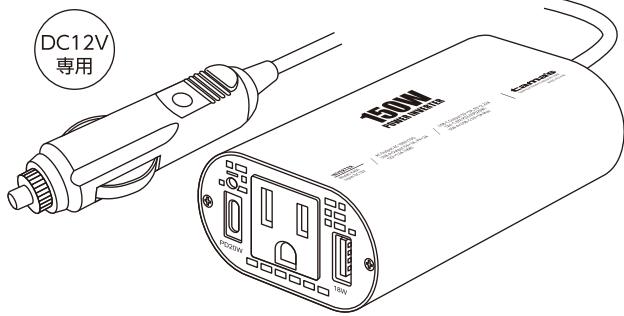


取扱説明書は大切に保管し、いつでも参照できるようにしてください。

TKA01

# 車載インバーター 150w



## 安全上のご注意

ここに記した注意事項は、製品を安全に正しくお使いいただき、あなたや他の人々への危害や損害を未然に防止するためのものです。いずれも安全に関する重要な内容ですので、必ずお守りください。

### 警告 | 人が死亡または重傷を負う可能性が想定される内容。

被害事象：異常発熱・火災・感電・事故・誤飲・破裂・けが・やけどなど。

- 本製品使用直後は電源プラグが高温になっている場合がありますので、電源プラグをアクセサリソケットから取り外す際はやけどに注意する。
- 分解・改造をしない。
- 運転中に本機および接続機器の操作をしない。
- 運転の妨げにならない場所、また、自動車の機能（ブレーキ、ハンドル等）の妨げにならない場所に確実に取り付ける。
- 本製品や電源プラグは熱のこもる場所（布で覆われている中など）・体に触れる環境で使用しない。
- 本製品や電源プラグは水につけたり濡らさない・水濡れ品は使用しない・濡れた手で使用しない。
- 本製品のACコンセントやUSB端子、及び本製品内部や電源プラグに針・ヘアピン等の金属物を絶対に入れないでください。
- 定格出力を超える機器は使用しない。
- 本製品に通年使用する家電製品（エアコン・冷蔵庫・洗濯機・乾燥機など）は、使用しない。
- 使用前に各接続部内部を確認し、ホコリなどの付着や接続部の変形・破損がないか確認する。
- 電源ケーブルが傷んだり、電源プラグに異常がある場合、使用しない。
- 睡眠中は使用しない。
- 暖房器具などのそばや、湿度の高い場所で使用・保管しない。
- 乳幼児・子供の手の届く場所で使用・保管しない。
- 直射日光の当たる場所、炎天下で密閉された車内や家屋で使用・保管しない。
- 使用しない場合、本製品の電源スイッチをOFFにし、全ての接続機器を取り外し、安全な場所に保管する。接続したまま放置しない。
- 出力端子同士を接続しない。
- 使用時に接続部を確認してまっすぐ接続し、無理な力を加えて接続しない。
- 火中に投入しない。暖房機器などで加熱しない。
- 雷がなりはじめたら、安全のため本製品や接続されている各機器にさわらない。
- 重い物を載せたり、落下しやすい場所、磁気、ホコリの多い場所に置かない。
- お手入れの際は本製品の電源プラグを抜く。
- 投げたり、衝撃を与えない。
- 本体内部に水や異物が入った場合、直ぐに使用をやめる。
- 落としたり、破損した場合、直ぐに使用をやめる。
- 医療機器に本製品を使用しない。
- 各接続部をACタップ・USBハブなどで分配して使用しない。
- 本製品の保護機能が作動したらすぐに使用を中止する。

### 注意 | 人が軽傷および物的損害を負う可能性が想定される内容。

被害事象：出力せず・反応せず・断線・腐食・破損・故障・けがなど。

- 指定された用途以外に使用しない。
- 本体や各接続部に水分を付着させたり、結露した状態で使用しない。
- ご使用時に、本製品や電源プラグおよびご使用機器が極端に熱くなったり異常を感じた場合は使用しない。
- 5℃から35℃の環境下で使用。それ以外の環境では使用しない。
- 0℃から40℃の環境下で保管。それ以外の環境では保管しない。
- 本製品の電源プラグや接続している家電機器・器具の電源プラグを抜くときは、電源コードを引っ張らない
- 携帯やスマートフォンなどを充電する場合、充電対象機器の電池は装着した状態で充電する。はずした状態で接続しない。
- カーアクセサリソケットの差し込みが極端に硬い場合、無理に差し込まない。
- 無人での使用、エンジンを停止したままで使用しない。
- テレビ、ラジオ、CDプレーヤー、スマートフォン、パソコンなどを接続した場合、映像や音声にノイズが出る場合があります。
- 本製品や接続機器が電源ONの状態に車に接続されている時は、エンジンを停止したり、始動したりしないでください。

## 使用上のご注意

- 本製品を使用目的用途以外に使用しないでください。
- 本製品はDC12V車専用です。DC24V車では使用しないでください。
- 本製品および使用する機器の電源が入った状態で車のエンジン始動はおこなわないでください。本製品や接続した機器の故障の原因となります。
- 本製品はDC-DCコンバーター（電圧変換器）などと併用できません。
- 車内に小さなお子様だけの場合や無人の状態では絶対に使用しないでください。
- 本製品は国産車専用です。輸入車で使用されトラブルが発生しても当社では責任を負いかねます。また一部国産車であってもアクセサリソケットの形状が適合しない場合がありますのでご注意ください。
- 本製品は防塵・防水仕様ではありません。ほこりの多い場所や高温多湿の場所では、設置・使用・保管しないでください。
- 運転の妨げにならない場所、視界の妨げにならない場所に設置してください。
- エアバックなど安全装置の作動の妨げにならない場所に設置してください。
- 本製品の電源ケーブルを車体の可動部（シートレールなど）に挟み込まないように注意してください。
- 本製品の電源ケーブルを引っ張ったり、キズをつけたりしないように注意してください。
- 本製品はすべての接続機器での動作を保証するものではありません。
- 本製品は疑似正弦波インバーターです。正弦波を必要とする機器には使用できません。詳しくは「出力波形の違いについて」を参照ください。
- 万一に備え、接続機器に保存されたデータはバックアップをお取りください。
- 本製品を車に接続する際は、必ず本製品の電源をOFFの状態でおこなってください。
- 本製品を市販の増設ソケットに接続して使用しないでください。アクセサリソケットへは、本製品を単独接続してご使用ください。
- 接続機器の消費電力を確認し、合計消費電力が本製品の最大出力以内で使用してください。接続機器の消費電力の合計が本製品の最大出力を超えた場合、保護回路が動作し出力を停止します。あわせて「安全に正しくご使用いただくために」も参照ください。
- 車のエンジンが停止した状態で使用しないでください。バッテリー上がりの原因になります。
- 性能が低下したバッテリーでは使用しないでください。バッテリー上がりの原因になります。（推奨バッテリー電圧：エンジン停止状態で12.7V以上）
- 接続機器に電源供給している状態で本製品の電源スイッチをOFFにしないでください。
- 本製品を使用中、付近のテレビ、ラジオなどにノイズが入る場合があります。
- 本製品の各接続部をACタップ・USBハブなどで分配して使用しないでください。
- 本製品の各USBポートでは、データの送受信はできません。本製品の各USBポートには電源供給以外の機能はありません。
- 本製品は使用中に発熱を伴う場合がありますが異常ではありません。
- 本製品の冷却ファンや通風孔は、安全確保のため絶対にふさがないようにください。
- 本製品をグローブボックスやアームレスト内などに設置されたアクセサリソケットに接続して使用しないでください。
- 本製品をグローブボックスやアームレスト内など密閉された場所に収納して使用しないでください。
- 一部のアイドリングストップ車では、アイドリングストップ状態からエンジンを再始動した際、車両電源電圧が一時的に低下し本製品の保護機能が作動してしまう場合があります。これは車両側のシステム構造上の特徴であり、本製品の異常ではありません。本製品および接続機器を保護するため、本製品使用時にはアイドリングストップ機能をOFFにしてください。
- 車から本製品を取りはずす時は、必ず本製品の電源スイッチをOFFの状態にして取りはずしてください。
- 本製品を落下させたり強い衝撃が加わった時、少しでも変形や異常を感じた場合にはただちに使用を中止してください。
- 本製品が汚れた場合、乾いた布でふきとってください。シンナー、ベンジン、アルコールなどでふかないでください。本製品を傷める原因になります。
- 本製品は金属部品、プラスチックなどでできております。燃やすと危険ですので、廃棄する時は各自自治体の指示に従った方法で、正しく廃棄してください。

**!** 本製品を使用したことにより、車両および接続機器の破損、故障、キズ、変色、紛失など全ての損害に関しまして当社では一切の責任、保証を負いかねます。あらかじめご了承のうえ、ご使用ください。

**!** 使用しない時は必ず、全ての接続箇所を取りはずし、安全な場所に保管してください。



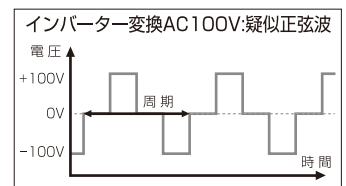
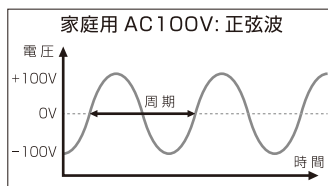
**キケン!**  
使用しない時は  
アクセサリソケット  
から抜くこと



**キケン!**  
水ぬれ充電

## 出力波形の違いについて

家庭用AC100V(正弦波)とインバーターAC100V(疑似正弦波)の比較



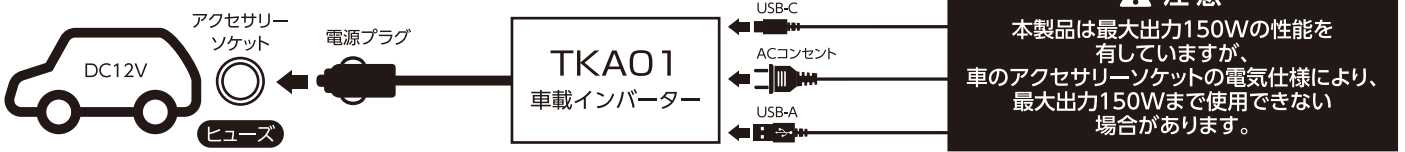
家庭用AC100Vの出力波形と、インバーターが変換したAC100Vの出力波形は、上記のように違いがあります。出力波形の違いにより、位相制御を利用した機器などは本製品で使用できません。例、マイコンを使用している機器：計測機器・電子ポット・調光器など。

※本製品の出力波形は疑似正弦波のため一般的なテスターで出力電圧を測定すると約AC75~80V程度しか表示されませんが、実際にはAC100Vが出力されており、故障ではありません。一般のテスターは正弦波の電圧測定を前提として製造されており、疑似正弦波を測定すると正しく表示されません。

## 安全に正しくご使用いただくために

### ⚠️ ご使用前に必ずご確認ください

本製品は最大出力 150W の性能を有していますが、車のアクセサリソケットの電気仕様により、最大出力 150W まで使用できない場合があります。ご使用前に必ず、車のアクセサリソケットのヒューズ容量をご確認ください。アクセサリソケットのヒューズ容量により、本製品で利用できる最大出力は異なります。



### ! 本製品ご使用前に必ず、車のアクセサリソケットのヒューズ容量を確認してください

- アクセサリソケットが **10A**ヒューズの場合、 $12V \times 10A =$ 最大出力**120W以下**で使用してください。
- アクセサリソケットが **15A**ヒューズの場合、 $12V \times 15A = 180W$ 、最大出力**150W**まで使用可能。

#### ⚠️ 注意

- \*本製品は車側アクセサリソケットのヒューズ容量 15A を想定して設計されています。
- \*ヒューズ容量 15A 未満で 150W まで使用すると、車側アクセサリソケットのヒューズが切れる恐れがあります。
- \*アクセサリソケットのヒューズ容量確認方法については、自動車メーカーまたは、自動車販売店などの専門業者にお問い合わせください。
- \*アクセサリソケットのヒューズ容量は絶対に上げないでください。故障、配線の異常過熱による火災などの原因となります。



#### やけど注意

本製品使用直後は電源プラグが高温になっている場合があります。電源プラグをアクセサリソケットから取りはずす際は、しばらく放熱時間を設け、充分熱がさめてから取りはずしてください。

●ご使用になる機器の定格消費電力は、取扱説明書の仕様欄や機器に表示されています。本製品でご使用前に必ずご確認ください。

- ・表示例、「定格消費電力〇〇W」：記載されているそのままの数値をご確認ください。
- ・表示例、「入力 AC100V 〇A (アンペア)」：アンペアの数値に 100 を掛けて=W (ワット) の数値に変換。
- ・表示例、「入力 AC100V 〇VA (ボルトアンペア)」：記載されているそのままの数値が W (ワット) の数値になります。

### ⚠️ 使用できない機器

- 全ての医療機器や、使用上生命に関わるような機器には、絶対に使用しないでください。
  - 社会的、公共的に重要な機器などへは、絶対に使用しないでください。
  - 重要な事業用機器などへは、絶対に使用しないでください。
- 上記3項目に該当または準ずる機器、装置などについてはシステムの多重化、非常用発電設備の設置など運用・維持・管理について特別な配慮が必要となります。
- 以下の機器については本製品では使用できません。
    - ・精密な周波数が必要な機器。(タイマー、計測機器など)
    - ・正弦波の波形を必要とする機器。(計測機器など)
    - ・位相制御を利用した機器。(電子コントロール毛布、扇風機、調光器など温度、回転、明るさを調整できる機器など)
    - ・インバーター方式および、ラピッドスタート方式の蛍光灯照明器具。
  - 家電製品などの電気機器には、電源を入れた瞬間または使用中、機器に表示されている消費電力の数倍の電力を必要とする機器があります。そのような機器は機器に表示されている消費電力が本製品の最大出力以下であってもご使用いただけない場合があります。
    - ・モーターおよび、モーターを使用した機器。
      - 機器に表示されている消費電力はモーターが回転しているときの消費電力です。起動時に約5倍～10倍の電力を必要とします。
    - ・テレビなどの映像機器。
      - スタンバイ機能のついているテレビ(主電源をONにした後にリモコンで電源をONにする機器)は起動時に約5倍の電力を必要とします。同じ消費電力のテレビでも機種によってはテレビの電源が入らない場合があります。
    - ・電子ポット、電子ジャー、アイロンなど
      - 機器に表示されている消費電力の約3倍～5倍の電力を必要とする場合があります。
  - その他、機器の仕様によってはご使用いただけない場合があります。詳しくは各機器のメーカーへお問い合わせください。

### 製品仕様

入力電圧	DC12V(動作電圧範囲：11V～15V)	
出力波形	疑似正弦波	
変換効率	86%以上	
回路方式	PWM(パルス幅変調)制御	
定格出力	120W 安定して継続的に供給することができる出力値	
最大出力	150W	
出力端子	AC ×1	AC100V±10% 55Hz±5%
	USB-A ×1	最大18W(DC5V 3A, 9V 2A, 12V 1.5A)
	USB-C ×1	最大PD20W(DC5V 3A, 9V 2.22A, 12V 1.67A)
	※USB-A、USB-C同時使用時 合計最大5V 3A	
保護機能	ショート保護・過電流保護・過電圧保護 低電圧保護・過負荷保護・温度保護	

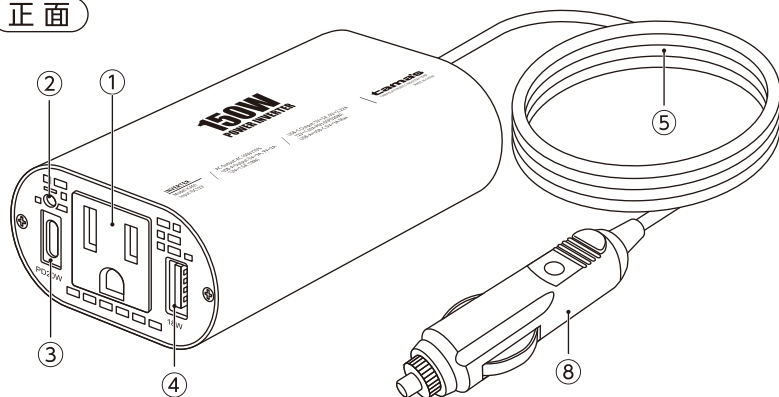
LED表示	正常動作時：青点灯、保護機能動作時：赤点灯
動作保証温度	5℃～35℃
保管温度	0℃～40℃
ヒューズ	12A(ガラス管ヒューズ：直径6.4×長さ30mm)
ケーブル長	約70cm
本体サイズ	約W63.5×H35.5×D103.5mm(突起部を除く)
質量	約265g
主な材質	本体ケース：アルミ、ABS ケーブル被覆：PVC 電源プラグケース：フェノール樹脂

※仕様および外観は、性能改良のため予告なく変更することがあります。

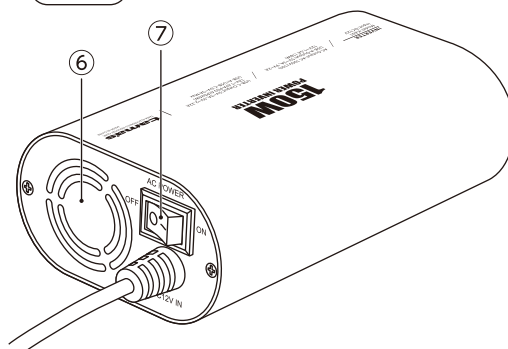
※取扱説明書に掲載のイラストは製品のイメージのため、実際とは異なる場合があります。  
※取扱説明書に記載されている商品名や社名などは一般に各社の商標並びに登録商標です。

## 各部の名称

### 正面



### 背面



#### ① ACコンセント(AC100V出力、出力波形:疑似正弦波)

接続する機器のACコンセントを接続します。  
※ご使用前に必ず「安全に正しくご使用いただくために」をご確認ください。  
※本製品のアース端子には、アースとしての機能はありません。

#### ② LEDランプ

電源スイッチをONにするとLEDランプが青点灯し、ACコンセント出力が可能になります。  
本製品の保護機能が作動した場合にはLEDランプは赤点灯します。

#### ③ USB-Cポート (PD20W)

PD対応スマートフォン、タブレット急速充電が可能なUSB-Cポート。  
※USB-CポートからPD充電する場合、USB PD対応ケーブルが必要です。  
※USB-CポートからPD充電非対応機器を充電する場合、最大5V 3Aになります。

#### ④ USB-Aポート (最大18W)

最大18W出力が可能なUSB-Aポート。

#### ⑤ 電源ケーブル

電源ケーブル長:約70cm

#### ⑥ 冷却ファン

電源スイッチをONにすると内部温度上昇を抑えるために作動します。  
※電源スイッチをONにしないでUSB-Cポート、USB-Aポートのみを使用した場合は冷却ファンは作動しません。  
※冷却ファンや通風孔は、安全確保のため絶対にふさがないでください。

#### ⑦ 電源スイッチ (ACコンセント)

電源スイッチをONにするとLEDランプが青点灯し、ACコンセントが使用可能になります。ACコンセントを使用しない場合は電源スイッチをOFFにしてください。  
※電源スイッチはUSB-Cポート、USB-Aポートと連動していません。本製品を車のアクセサリーソケットに接続するだけで、USB-Cポート、USB-Aポートは使用可能になります。

#### ⑧ 電源プラグ

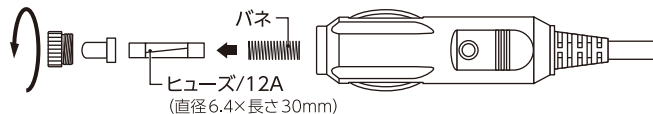
アクセサリーソケットに接続し本製品を使用します。  
電源プラグには12Aガラス管ヒューズが内蔵されています。



本製品使用直後は電源プラグが高温になっている場合があります。  
電源プラグをアクセサリーソケットから取りはずす際は、しばらく放熱時間を設け、充分熱がさめてから取りはずしてください。

#### ■ヒューズの交換方法

- ①電源プラグ先端金属部を反時計方向に回してはずしてください。  
※先端金属部や内部パネの紛失にご注意ください。
- ②切れたヒューズを取り出し、新しいヒューズ(12A)に交換してください。
- ③電源プラグ先端金属部を時計回りに回して取り付けてください。



⚠ ヒューズ交換の際には、必ず同規格、同容量(12A)のヒューズと交換してください。  
定格以外のヒューズや針金などを使用すると異常過熱や発火の原因となります。

## ご使用方法

### 車への接続方法

- ①車のエンジンは始動した状態で、本製品をご使用ください。車のエンジンが停止した状態では使用しないでください。
- ②本製品の電源スイッチがOFFの状態になっていることを必ず確認してください。
- ③電源プラグを車のアクセサリーソケットに接続してください。

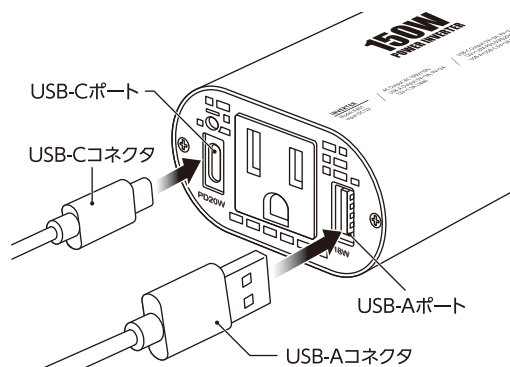


⚠ 本製品や接続機器が電源ONの状態です車のアクセサリーソケットに接続されている時は、エンジンを停止したり始動したりしないでください。

### USBポートの使用方法

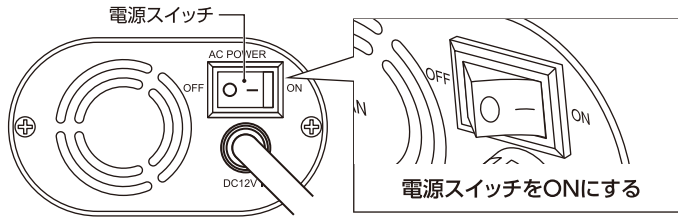
- ①本製品のUSB-Cポートまたは、USB-Aポートに使用するUSB機器のUSBケーブルを接続すると自動で給電が開始されます。
- ②ご使用後は接続されている全ての接続箇所を取りはずし、安全な場所に保管してください。

※USB-Cポート、USB-Aポート同時使用時は、合計最大5V 3Aになります。  
※各USB機器の給電用USBケーブルは付属しておりません。各USB機器に対応したUSBケーブルを別途ご用意ください。  
※各USBポート同士を1本のUSBケーブルで接続しないでください。  
※各USBポート形状とコネクタ端子形状をよく確認して正しい向きで接続してください。  
※コネクタは精密パーツです。着脱の際はコネクタ本体を持って慎重におこなってください。  
※本製品に接続中はUSBケーブルやコネクタに負荷をかけないでください。  
※少しでも変形や破損したUSBケーブル、液体や異物の付着したコネクタは使用しないでください。

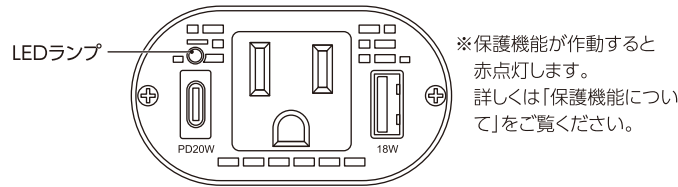


## ACコンセントの使用法

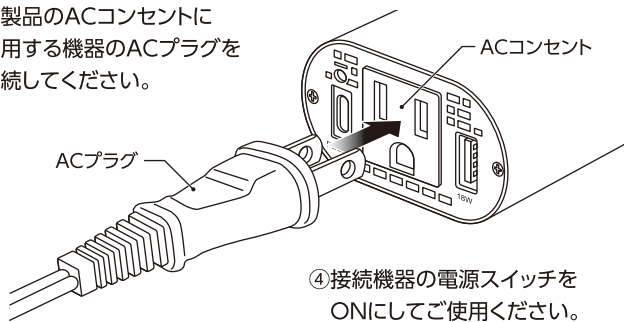
- ①本製品背面の電源スイッチをONにします。



- ②本製品正面のLEDランプが青色に点灯します。



- ③接続する機器の電源スイッチがOFFの状態になっていることを確認し、本製品のACコンセントに使用する機器のACプラグを接続してください。



※全ての機器の給電には対応していません。「使用できない機器」をご確認ください。

- ⑤ご使用後は、最初に接続機器の電源をOFFにしてから本製品の電源をOFFにしてください。接続されている全ての接続箇所を取りはずし、安全な場所に保管してください。

※着脱の際は電源プラグ本体、アクセサリソケットを保持して慎重におこなってください。

※本製品に接続中はケーブルやプラグ部に負荷をかけないでください。

### ⚠ 最大出力について

本製品の最大出力以上の機器を接続しないでください。「ご使用前に必ずご確認ください」をご確認いただき、本製品を接続するアクセサリソケットのヒューズ容量を確認し、本製品で使用できる最大出力値を確かめてからご使用ください。

※ACコンセントとUSB-Cポート、USB-Aポートを同時に使用する場合は合計最大出力は150Wです。**【注意】**

※ACコンセントで150W出力が必要な場合は単独でご使用ください。**【注意】**

**【注意】** 出力数値は車のアクセサリソケットヒューズ容量により異なります。

### ⚠ 本製品の使用手順を必ず、お守りください

#### 本製品を使い始める手順

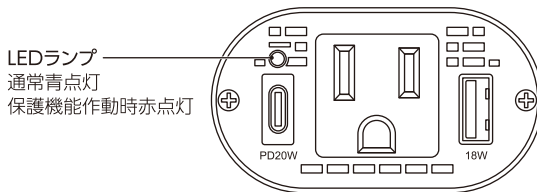
- ①車のアクセサリソケットのヒューズ容量を調べ、本製品で使用できる最大出力値を確認する。
- ②本製品の電源スイッチがOFFの状態を確認する。
- ③エンジンが始動している状態のアクセサリソケットに本製品を接続する。
- ④本製品の電源スイッチをONにする。
- ⑤使用する機器を接続する。
- ⑥接続した機器の電源をONにする。

#### 本製品を使い終わる手順

- ①接続している機器の電源をOFFにする。
- ②本製品の電源スイッチをOFFにする。
- ③接続機器を取りはずす。
- ④使用直後は電源プラグが高温になっている場合があります。しばらく放熱時間を設け充分熱をさましてから本製品をアクセサリソケットから取りはずします。

## 保護機能について

本製品使用中にACコンセント出力側で保護機能が作動するとLEDランプは赤点灯し、出力を停止します。電源スイッチをOFFにして保護機能が作動した原因を取り除いてください。



ショート保護	出力側がショートした場合に出力を停止します。
過電流保護	入力電流が多い場合に出力を停止します。
過電圧保護	入力電圧が高い場合に出力を停止します。
低電圧保護	入力電圧が低い場合にはバッテリー保護のため出力を停止します。
過負荷保護	接続機器が要求する出力が本製品の最大出力を超えた場合に出力を停止します。
温度保護	製品本体内部が一定の温度まで上昇した場合に出力を停止します。

## 保証規定

保証期間:ご購入日より1年

必ず、購入明細書を本書およびパッケージと一緒に保管してください。万一、修理の際は、現品に購入明細書と本書およびパッケージを添え、記載の当社住所までお送りください。なお、修理後の保証期間の延長はいたしません。

●保証期間内に、本書およびパッケージ記載の注意事項をお守りいただいた正しい使用状況で、万一故障した場合には本製品をお預かり後、無償で修理、または交換します。また、代替品の先送りなどのご対応はいたしかねます。本製品の不具合に関連し生じた、車両および接続機器の損害、故障、キズ、変色、粉失など全ての損害については、一切の補償をいたしかねます。

※次の場合は保証対象外となります。

- 1) 本製品(修理対象品)と購入明細書、本書の提示がおこなわれない場合。
- 2) 本保証書にお買い上げ年月日、お客様名・ご住所、お買い上げ販売店の記入がない場合、または字句が書き換えられた場合。
- 3) 本書、取扱説明書およびパッケージ記載の注意事項をお守りいただけてない場合。
- 4) 一般家庭用以外(業務用での使用など)で使用した際に故障および損傷した場合。
- 5) 個人売買や正規販売店以外で、ご購入した場合。
- 6) 地震、火災、落雷、台風などの災害により故障した場合。その他、虫害、塩害、公害、ガス害(硫化ガスなど)により故障した場合。
- 7) ご購入後、落下や衝撃などの事象により故障した場合や水没、汚れにより故障した場合。
- 8) 初期不良以外の本体破損や、付属品紛失の場合。
- 9) 接続した機器の故障や端末等のメモリー破損や消失した場合。
- 10) 本製品使用後の健康被害の場合。

●本製品は国産車専用です。輸入車で使用され、トラブルが発生しましても当社では責任を負いかねます。

●変形・破損、異物・水分付着による腐食・ショート等の動作不良は保証対象外とさせていただきます。また、ケーブルの断線についても保証対象外とさせていただきます。

●お預かりした製品が、保証対象外と認められる場合、修理費用等、実費負担をご請求させていただく場合がございます。あらかじめご了承ください。

●本保証書は日本国内のみ有効です。(This warranty is valid only in Japan)

●ご返送時にご記入いただいたお客様の個人情報は、商品の修理に関するご連絡、修理・交換の対応以外の目的に使用いたしません。なお、上記利用目的の実施に必要な範囲で、業務委託先に預託する場合がありますのでご了承ください。

●本保証書の発行により、お客様の法律上の権利が制限されることはありません。