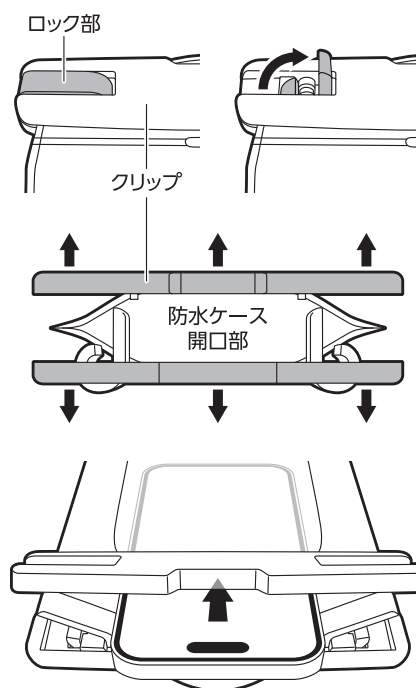


Water Proof
SMARTPHONE CASE CP3

- 水・砂・ホコリなどからスマートフォンを守ります。
- 本製品に入れたまま、スマートフォンの通話・操作ができます。
※通話の場合、こもった音声になります。
- 着脱可能なネックストラップ付で、携帯にも便利です。

ご使用方法

- ①クリップのロック部を回転させて垂直に立てロックを外します。
※ロック部を回転させる際に指や爪をけがしないようにご注意ください。
- ②クリップを上下に開き、防水ケース開口部を開きます。
- ③防水ケース開口部からスマートフォンを入れます。
再び②から①の操作を逆に行い完了です。
- ④用途に合わせてネックストラップを取り付けてご使用ください。



❗ 本製品は、防水性能「IPX8」を有しておりますが、過度な衝撃、水圧がかかると浸水する恐れがあります。水深の深い場所でのご使用は絶対におやめください。

使用上のご注意

- 本製品に破れや穴があいていた場合、防水性は失われますので、水場でのご使用は、中止してください。必ずご使用前に、本製品に何も入れない状態で、水に浸けるなど、内部の防水性をご確認ください。
- 本製品を使用後にスマートフォンを取り出すときは、必ず本製品の水分・ホコリなどをふき取ってから、スマートフォンを取り出してください。
- 無理に重量や圧力をかけると、ケースやクリップが破損して、防水性がなくなりますのでおやめください。
- サウナなど加熱した場所には、持ち込まないでください。ケースやクリップが破損して、防水性がなくなるばかりか、スマートフォンを破損する恐れがあります。
- 本製品を使用する場合、ご使用のスマートフォンについてゴミやホコリなどをよく取ってからご使用ください。ゴミやホコリなどが付着したままご使用になりますと、スマートフォンに傷を付ける恐れがあります。
- 本製品に入れた状態で、スマートフォンのサイドや上下にあるボタンの操作は、スマートフォンのサイズおよび形状・ボタンの構造により操作できない場合があります。

仕 様 | [防水ケース]
●サイズ：約W125×H235×D17mm
●質量：約46g
●材質：TPU、ABS

[ネックストラップ]
●ストラップ長：約44cm
●材質：ポリエステル、ABS