

H408C2C series

USB-C & USB-C 二股ケーブル 140W

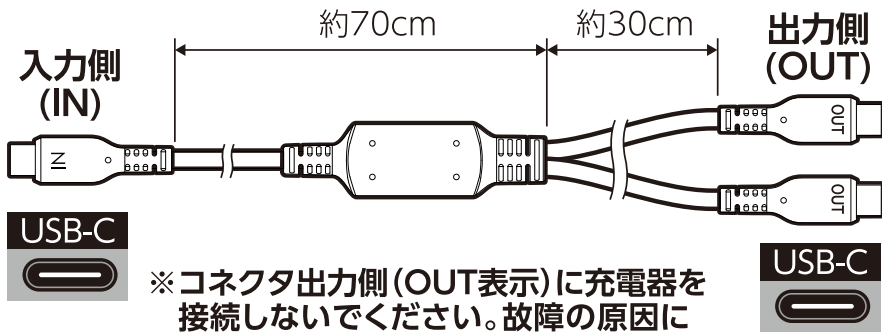
●USB-Cポート搭載のパソコン、充電器から、スマートフォン、タブレット、ノートPCなどを2台同時に充電することができます。※通信の場合は1台のみになります。

●USB PD (USB Power Delivery) 最大140Wの超急速充電に対応。

※入力140Wのコネクタ単独使用時。

<接続例>

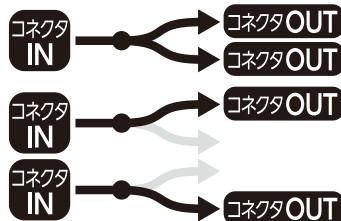
USB-Cポート搭載充電器/パソコンなど



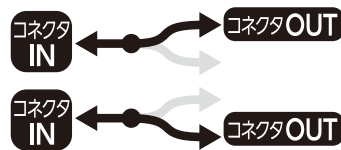
※コネクタ出力側 (OUT表示) に充電器を接続しないでください。故障の原因になります。

※2台同時充電時はPPSに対応しておりません。

充電パターン



データ通信パターン



安全上のご注意 ここに記した注意事項は、製品を安全に正しくお使いいただき、あなたや他の人々への危害や損害を未然に防止するためのものです。いずれも安全に関する重要な内容ですので、必ずお守りください。

警告 人が死亡または重傷を負う可能性が想定される内容。
被害事象: 異常発熱・火災・感電・事故・誤飲・破裂・けが・やけどなど

- 分解・改造をしない。
- 通電中の本製品の接続端子に金属などを接触させない。
- 熱のこもる場所(ポケットやバッグ、布団の中など)・本体が体に触れる環境で使用しない。
- 水につけたり濡らさない・水濡れ品は使用しない・濡れた手で使用しない。
- 指定の電圧以外の電源で使用しない。
- 使用前に各接続部を確認し、ホコリなどの付着や接続部の変形・破損したものは使用しない。
- 睡眠中は使用しない。
- 暖房器具などのそばや、湿度の高い場所で使用・保管しない。
- 乳幼児・子供の手の届く場所で使用・保管しない。
- 直射日光の当たる場所で使用・保管しない。
- 使用しない場合、全ての接続箇所をはずし、安全な場所に保管する。接続したまま放置しない。
- 充電器やパソコンなどの出力端子同士を接続しない。
- 使用時に接続部を確認してまっすぐ接続し、無理な力を加えて接続しない。
- 火中に投入しない。電子レンジ、オーブンなどで加熱しない。
- 雷が鳴りはじめたら、安全のため本製品や接続されている各機器にさわらない。
- 重い物を載せたり、落下しやすい場所、磁気、ホコリの多い場所に置かない。
- お手入れの際は、各接続部を取りはずす。
- 曲げ、圧力などの外圧や衝撃を加えない。

注意 人が軽傷および物的損害を負う可能性が想定される内容。
被害事象: 出力せず・反応せず・断線・腐食・破損・故障・けがなど。

- 接続端子電極部に水分を付着させたり、結露した状態で使用しない。
- 充電対象機器を充電中に、本製品や充電対象機器が極端に熱くなったり異常を感じた場合は使用しない。
- 5℃から35℃の屋内環境で使用する。それ以外の環境では使用しない。
- 0℃から40℃の風通しの良い屋内環境で保管する。
- コネクタをはずす際は、コネクタ本体を持っておこなう。ケーブルを持って強く引っ張らない。

使用上のご注意

- 本製品を使用目的用途以外に使用しないでください。
- コネクタ出力側 (OUT表示) に充電器を接続しないでください。故障の原因になります。
- 本製品は、充電電流1A~5Aまでの機器にご使用ください。それ以外で使用され、トラブルが発生しても当社では責任を負いかねます。
- 充電中に、分岐ボックスが熱くなる場合がありますが、故障ではありません。
- ご使用前に、梱包時の曲げ癖を伸ばしてください。
- コネクタ内部が汚れていないか点検してください。ホコリなどが詰まっていますと、通電不良の原因になります。
- コネクタの金属部などが、接続対象機器を傷つける恐れがありますので取り扱いにご注意ください。
- 本製品はUSBハブなどを経由せず、直接機器に接続してお使いください。
- 登録した各種データは必ず控えをとってからご使用ください。万一、本製品を使用しメモリーが破損、消失しても、当社では責任を負いかねます。
- 本製品が汚れた場合、乾いた布でふきとってください。シンナー、ベンジン、アルコールなどでふかないでください。本製品を傷める原因になります。
- 本製品は、金属部品やプラスチックでできております。燃やすと危険ですので、廃棄する時は各自自治体の指示に従った方法で、正しく廃棄してください。

ケーブルの取り扱いの際には必ず以下についてお守りください。

- コネクタは精密パーツです。着脱の際はコネクタ本体を持って接続の向きをご確認のうえ、慎重におこなってください。また、接続中にコネクタに負荷をかけるしないでください。
- 折り曲げ、捻り、衝撃などの負荷をかけないでください。故障、異常発熱などの原因となります。
- 変形・破損したり、液体や異物が付着した場合は使用しないでください。

キケン! 使用しない時は全てのコネクタを抜くこと