

PetCozy Buddy Air

集毛機能付き空気清浄機
TPTS034W

取扱説明書



もくじ

安全上のご注意	2・3
各部の名称	4
フィルターについて	5
準備	6・7
使いかた	9・10
お手入れ	11
故障かな?と思ったら	12
製品仕様	14
保証規定・保証書	裏表紙

このたびは本製品をお買い上げいただき誠にありがとうございます。

この取扱説明書をよくお読みのうえ、正しくお使いください。

- 「安全上のご注意」の内容は、ご使用前に必ずお読みいただき、安全にお使いください。
- お読みになった後は、いつでも見ることができる場所に購入明細書とともに保管してください。
- 保証規定および保証書は、本書の巻末にあります。

保証規定

必ず、購入明細書を本書と一緒に保管してください。万一、修理の際は、現品に購入明細書と本書を添え、記載の当社住所までお送りください。なお、修理後の保証期間の延長はいたしません。

- 保証期間内に、本書およびパッケージ記載の注意事項をお守りいただいた正しい使用状況で、万一故障した場合には本製品をお預かり後、無償で修理、または交換いたします。
ただし、本製品以外の損害・費用に関しましては、一切の補償をいたしかねます。
さらに、代替品の先送りなどの対応はいたしかねます。

※次の場合は保証対象外となります。

- 1) 本製品(修理対象品)と購入明細書、本書およびパッケージの提示がおこなわれない場合。
- 2) 本書およびパッケージ記載の注意事項をお守りいただけていない場合。
- 3) 個人売買や正規販売店以外で、ご購入した場合。
- 4) 地震、火災、落雷、台風などの災害により故障した場合。
- 5) ご購入後、落下や衝撃などの事象により故障した場合や水没、汚れにより故障した場合。
- 6) 健康被害が生じた場合。
- 7) 本製品や付属品を紛失・破損した場合。
- 8) 本製品の仕様上発生する傷、印刷の歪み、かすれなどの場合。
- 9) 日常使用によって生じた摩耗、傷、汚れなどの場合。

- 異物、水分付着による腐食・ショート等の動作不良や変形・破損・紛失は保証対象外とさせていただきます。また、外的要因による破損、ケーブルを折り曲げたことによる断線についても保証対象外とさせていただきます。
- お預かりした製品が、保証対象外と認められる場合、修理費用等、実費負担をご請求させていただく場合がございます。あらかじめご了承ください。
- 本保証書は日本国内のみ有効です。(This warranty is valid only in Japan)
- ご返送時にご記入いただいたお客様の個人情報は、商品の修理に関するご連絡、修理・交換の対応以外の目的に使用いたしません。なお、上記利用目的の実施に必要な範囲で、業務委託先に預託する場合がありますのでご了承ください。

保証書

品名: Buddy Air 集毛機能付き空気清浄機		品番: TPTS034W
お客様	お名前	様
	ご住所 〒	
様	電話番号	
ご購入日	年 月 日	販売店名・住所
保証期間	1 年	電話
ご購入日より		印
販売元 多摩電子工業株式会社		当社WEBサイト
〒215-0033 神奈川県川崎市麻生区栗木2-6-18 https://tamadenco.co.jp		QRコード
製品に関するお問い合わせ TEL. 044-543-8884 受付時間 平日 9:00~17:00		

TPTS034W 2614-PP020-00 26

安全上のご注意 必ずお読みください

ここに記した注意事項は、製品を安全に正しくお使いいただき、あなたや他の人々への危害や損害を未然に防止するためのものです。いずれも安全に関する重要な内容ですので、必ずお守りください。

警告

人やペットが死亡または重傷を負う可能性が想定される内容

被害事象: 異常発熱・火災・感電・事故・誤飲・破裂・けが・やけどなど。

- 換気のできない場所では使用しない。
- 喘息などの既往歴のある方は使用に際し医師に相談する。
- 分解・改造をしない。
- 油煙や可燃性物質のある場所で使用しない。
- 吹き出し口や吸気口に指や異物を入れない・挟まない。
- 吹き出し口や吸気口を手や物で覆わない。
- 接続端子を金属などでショートさせない。
- 本製品が安定しない場所で使用しない。
- 水につけたり濡らさない、水漏れ品は使用しない・濡れた手で使用しない。
- 浴室等の湿気の多い場所、水のかかる場所で使用しない。
- 火気、暖房器具などの付近で使用・保管しない。
- 乳幼児・子供の手の届く場所で使用・保管しない。
- 直射日光の当たる場所で使用・保管しない。
- 使用しない場合、接続箇所をはずし安全な場所に保管する。接続したまま放置しない。
- 使用前に接続部を確認し、ホコリなどの付着や接続部の変形・破損したものは使用しない。
- ケーブルを本製品に巻きつけて使用しない。
- 火中に投入しない。
- 雷が鳴りはじめたら、本製品や接続されている機器にさわらない。
- 重い物を載せたり、落下しやすい場所に置かない。
- 投げたり、振り回したり、衝撃を与えない。
- 動物が電源コードを噛んだり、傷つけたりしないように注意する。

注意

人やペットが軽傷および物的損害を負う可能性が想定される内容

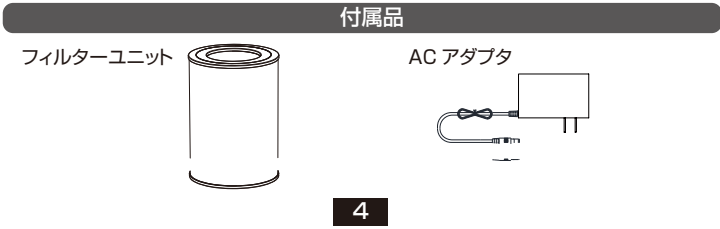
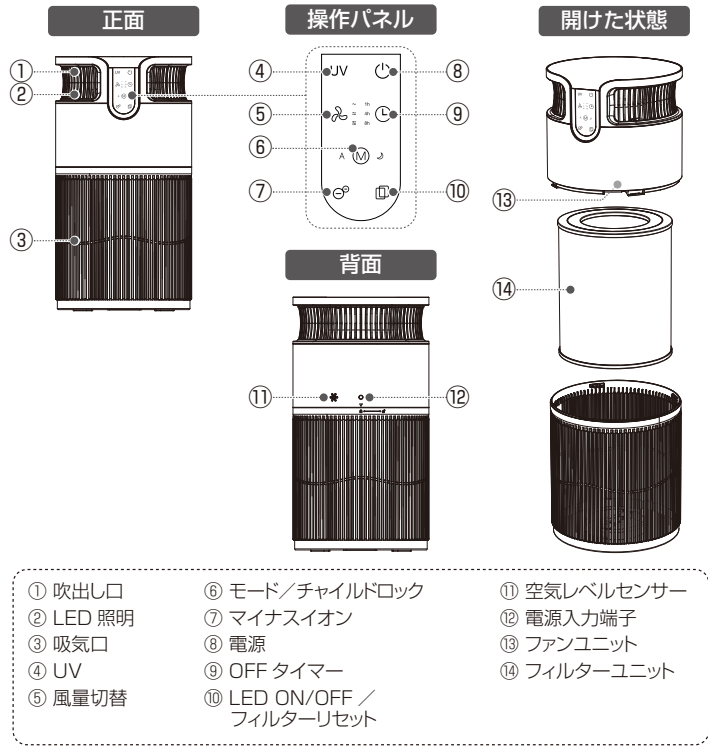
被害事象: 反応せず・断線・腐食・破損・故障・けがなど。

- 5℃から35℃の換気ができる屋内環境で使用。それ以外の環境では使用しない。
- エアコンの直下など温度変化が激しい環境で使用しない。
- ACアダプタ、DCプラグおよび電源入力端子に水分を付着させたり、結露した状態では使用しない。
- 本製品の上に座ったり、物を載せたりしない。
- 本製品が極端に熱くなったり異常を感じた場合は使用しない。
- 映像の乱れや雑音が発生することがあるため、テレビ、ラジオの近くに置かない。
- ACアダプタ、DCプラグをはずす際はケーブルを持って強く引っ張らない。
- お手入れの際は、各接続部を取りはずす。

使用上のご注意

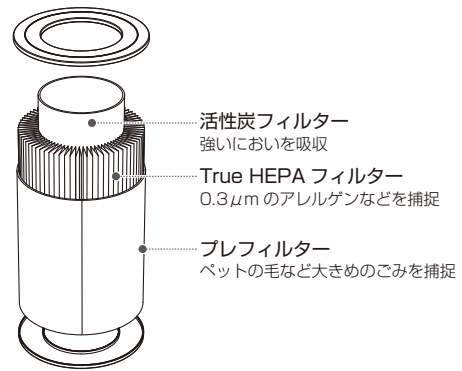
- 本製品はペット飼育環境向けの室内用空気清浄機です。それ以外の目的で使用しないでください。
- 1日1回は作動状況をご確認ください。
- 転倒する恐れがありますので、お子様やペットがぶつかったり上に乗らないようご注意ください。
- 付属のアダプター以外で使用しないでください。
- 室内で燻蒸タイプの殺虫剤を使用する際は、本製品を使用しないでください。
- お手入れの際にシンナー、ベンジン、アルコールなどを使用しないでください。本体の表面が傷付いたり、変形・変色したりする原因になります。
- フィルターユニットは洗わないでください。フィルター能力が失われるだけでなく、菌が増殖する原因になります。
- 使用済フィルターユニットを廃棄する場合は、各自自治体の指示に従って廃棄してください。

各部の名称



フィルターについて

フィルターユニットは以下の機能で 3 層構造の一体型になっています。



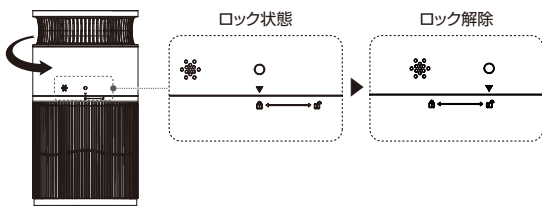
●稼働約 1600 時間で [LED ON/OFF / フィルターリセット] の点滅 (およびブザー音) で交換のタイミングをお知らせします。

※フィルターユニットは消耗品です。

※フィルターユニットの交換方法については、P.11 「お手入れ」をご参照ください。

準備

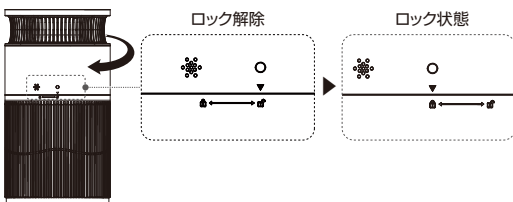
1. 本製品を箱から取り出します。
2. 水平で安定した場所に置きます。
3. 本体の下部を両足で挟むなどで安定させて、背面のガイドの通り上部を左 (反時計回り) に回転させてロックを解除します。



4. フィルターユニットと AC アダプタを本体から取り出します。
5. フィルターユニットおよび AC アダプタのビニール袋を取りはずします。



6. フィルターユニットを本体に戻します。
7. 本体を元に戻します。背面のガイドに合わせて下部に上部を載せて右 (時計回り) に回転させてロック状態にします。



6

8. DCプラグを本体背面の電源入力端子に接続します。
9. ACアダプタをコンセントに接続します。

● フィルターを正しくセットしてください。

● 本体の上部と下部をしっかりとロックしてください。

● 平らで安定した場所に置いてください。

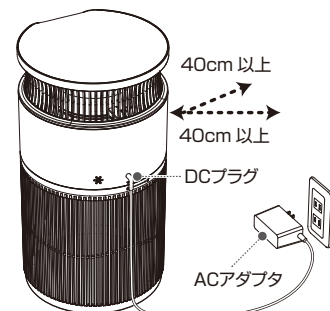
● 上下逆さまに使用しないでください。

● ACアダプタ、DCプラグがしっかり接続されていることを確認してください。

● 壁や家具などから周囲40cm以上離し、布など吸い込みやすいものを付近に置かないでください。

● 屋外や浴室等の湿気が多い場所、水のかかる場所で使用しないでください。

その他、警告 / 注意 / 使用上のご注意の内容をお守りください。



7

使いかた

初期の設定状態

1. AC アダプタを接続すると、操作パネルの [電源] が赤く点灯します。
2. [電源] にタッチすると運転が開始されます。
3. LED 照明が点灯、および操作パネルの表示が白色に点灯します。
4. 風量は自動で運転します。 [モード] は A [オート] が点灯します。
5. 再度 [電源] にタッチすると、運転を停止します。

風量切替

1. 操作パネルの [風量切替] にタッチします。
 2. タッチするたびに、 [低] → [中] → [高] の 3 段階で切り替わります。
- ※ [モード] にタッチすると風量切替は A [オート] になります。

OFF タイマー

1. 操作パネルの [OFF タイマー] にタッチします。
2. タッチするたびに、1h [1 時間] → 4h [4 時間] → 8h [8 時間] → タイマー解除と切り替わります。
3. 設定時間で運転を停止します。

おやすみモード

静音運転およびボタンの輝度が半減するため、就寝時や音に敏感なペットにとって便利な機能です。

1. 操作パネルの [モード] にタッチします。
2. タッチするたびに、A [オート] ↔ [おやすみ] と切り替わります。

9

お手入れ



- お手入れ時には、AC アダプタをコンセントからはずしてください。
- お手入れの際にシンナー、ベンジン、アルコールなどを使用しないでください。本体の表面が傷付いたり、変形・変色したりする原因になります。
- フィルターユニットは洗わないでください。フィルター能力が失われるだけでなく、菌が増殖する原因になります。
- 使用済フィルターユニットを廃棄する場合は、各自治体の指示に従って廃棄してください。

● 本体

乾いた柔らかい布で汚れを拭き取ってください。
落ちにくい汚れは、中性洗剤を水で薄めて柔らかい布に含ませて十分に絞ってから、拭き取ってください。
その後、乾いた布で水気を拭き取ってください。

● フィルターユニット

・吸気口に溜まったペットの毛などは、本体外側から掃除機で吸い取ってください。
・操作パネルの [LED ON/OFF / フィルターリセット] が点滅したら、交換してください。
・新しいフィルターユニットは、お近くの販売店または当社 EC ショップにてお求めいただけます。
< <https://shop.tamadenco.co.jp> >
PetCozy 品番：YSP019 品名：TPTS034W 用交換フィルター
・本体からフィルターユニットを取りはずします。(→P.6)
・新しいフィルターユニットを本体にセットして [LED ON/OFF / フィルターリセット] を約 5 秒間長押しして、リセットします。

● 保管

本製品を長期間使用しない場合は、本体およびフィルターともビニール袋に収納して、乾燥した場所に保管してください。

11

UV

1. 操作パネルの UV にタッチします。
2. 放出する空気に UV 照射します。
3. 再度、UV にタッチすると解除になります。

マイナスイオン

1. 操作パネルの [マイナスイオン] にタッチします。
2. マイナスイオンが発生します。
3. 再度、 [マイナスイオン] にタッチすると解除になります。

チャイルドロック

1. 操作パネルの [モード] を約 3 秒間長押しします。
2. [モード] が点滅して、すべてのボタンが操作できなくなります。
3. 再度、 [モード] を約 3 秒間長押しすると設定が解除されます。

LED / フィルターリセット

LED

LED 照明は「空気レベルセンサー」として、空気レベルを 4 色で表示します。
(赤 [汚れている] → 紫 → 緑 → 青 [きれい])

1. 操作パネルの [LED ON/OFF / フィルターリセット] にタッチします。
2. LED 照明が消灯します。
3. 再度、 [LED ON/OFF / フィルターリセット] にタッチすると LED 照明が点灯します。

フィルターリセット

ブザー音が一定時間鳴り、 [LED ON/OFF / フィルターリセット] が点滅したら、フィルターの交換時期です。(→P.6・P.11)

10

故障かな？と思ったら

お問合せの前に以下の内容をご確認ください。

症状	ご確認ください
電源が入らない 操作パネルが反応しない	<ul style="list-style-type: none"> ・ AC アダプタが本製品とコンセントに確実に接続されていますか？ ・ AC アダプタが破損していませんか？ ・ チャイルドロックが設定されていませんか？
風量が少ない	<ul style="list-style-type: none"> ・ フィルターユニットがビニール袋に入ったままではないですか？ ・ [風量切替] を押し調節してください。 ・ 本製品の周囲 40 cm 以内に物を置かないでください。 ・ フィルターユニットにゴミが溜まっていませんか？ ・ [LED ON/OFF / フィルターリセット] が点滅していない場合でも、使用状況によっては汚れが早めに溜まる場合がありますので、フィルターユニットを交換してください。
運転中に異音がる 運転音が高い	<ul style="list-style-type: none"> ・ フィルターユニットがビニール袋に入ったままではないですか？ ・ 適切な場所 (水平で凹凸がない) に設置されていますか？ ・ フィルターユニットにゴミが溜まっていませんか？ ・ 操作パネルの [LED ON/OFF / フィルターリセット] が点滅していない場合でも、使用状況によっては汚れが早めに溜まる場合がありますので、フィルターユニットを交換してください。
運転中に異音がる	<ul style="list-style-type: none"> ・ フィルターが汚れていませんか？ ・ [LED ON/OFF / フィルターリセット] が点滅していない場合でも、使用状況によっては汚れが早めに溜まる場合がありますので、フィルターユニットを交換してください。
空気の清浄ができない	<ul style="list-style-type: none"> ・ [風量切替] を押し調節してください。 ・ フィルターユニットがビニール袋に入ったままではないですか？ ・ 運転中は換気せずに窓やドアは締めてください。 ・ 本製品の適用面積を超える部屋では効果が下がります。 ・ 操作パネルの [LED ON/OFF / フィルターリセット] が点滅していたら、フィルターユニットを交換してください。 ・ [LED ON/OFF / フィルターリセット] が点滅していない場合でも、使用状況によっては汚れが早めに溜まる場合がありますので、フィルターユニットを交換してください。
操作パネルの が 消灯しない	操作パネルの [LED ON/OFF / フィルターリセット] を押しリセットします。

その他、解決しない場合は当社お客様相談室までお問合せください。

12

製品仕様

商 品 名	Buddy Air 集毛機能付き空気清浄機
品 番	TPTS034W
電 源	AC100V 50/60Hz DC24V=2A
定 格 消 費 電 力 ※1	風量(低)4W (中)12W (高)38W (おやすみ)2W
適 用 面 積 ※2	約49㎡(約30畳)
C A D R ※3	380㎡/h
風 量 設 定	低・中・高・オート・おやすみ
OFFタイマー設定	1時間・4時間・8時間
ノイズレベル	66dB(A)以下(最大運転時)
フィルター交換告知	約1600時間経過でランプ点滅およびブザー音
外 形 寸 法	(高さ)467×(幅)250×(奥行)250 (mm)
質 量	(本体)約2.7kg (フィルターユニット)約725g
材 質	(本体)ABS 他 (フィルターユニット)ABS、グラスファイバー 他
付 属 品	ACアダプタ(ケーブル長約1.8m) フィルターユニット (別売品番: YSP019 品名: TPTS034W用交換フィルター)

※1 風量を「高」で運転した場合の電気代の目安:1時間あたり約1.2円(電力量料金 31円/kWh で算出)

※2 JEM1467:2015「家庭用空気清浄機」に基づく集じん性能試験結果による。

※3 1時間あたりのきれいな空気の供給量。

仕様および外観は、性能改良のため予告なく変更することがあります。

本製品は日本国内でご使用いただくために設計・製造されたものです。

本製品にバッテリーは内蔵されていません。